



# T 2 GIRANTI / 2 IMPELLERS



## GENERALITA' / FEATURES

Elettropompe autoadescanti tipo Jet indicate per aspirazioni fino a 8/9 m di profondità specialmente in presenza di acque miscelate a gas.

*Self priming jet-type electric pumps, suitable for 8/9 m suction especially with water mixed with gas.*

## MATERIALI / MATERIALS

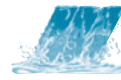
- Corpo pompa e supporto motore: ghisa
  - Albero: acciaio inox AISI 303
  - Girante, diffusore, ugello, tubo Venturi: Noryl® (su richiesta girante in ottone)
  - Tenuta meccanica: ceramica grafite
- 
- *Pump body, motor bracket: cast iron*
  - *Shaft: stainless steel AISI 303*
  - *Impeller, diffuser, nozzle and Venturi tube: Noryl® (brass impeller upon request)*
  - *Ceramic graphite mechanical seal*

## MOTORE / MOTOR

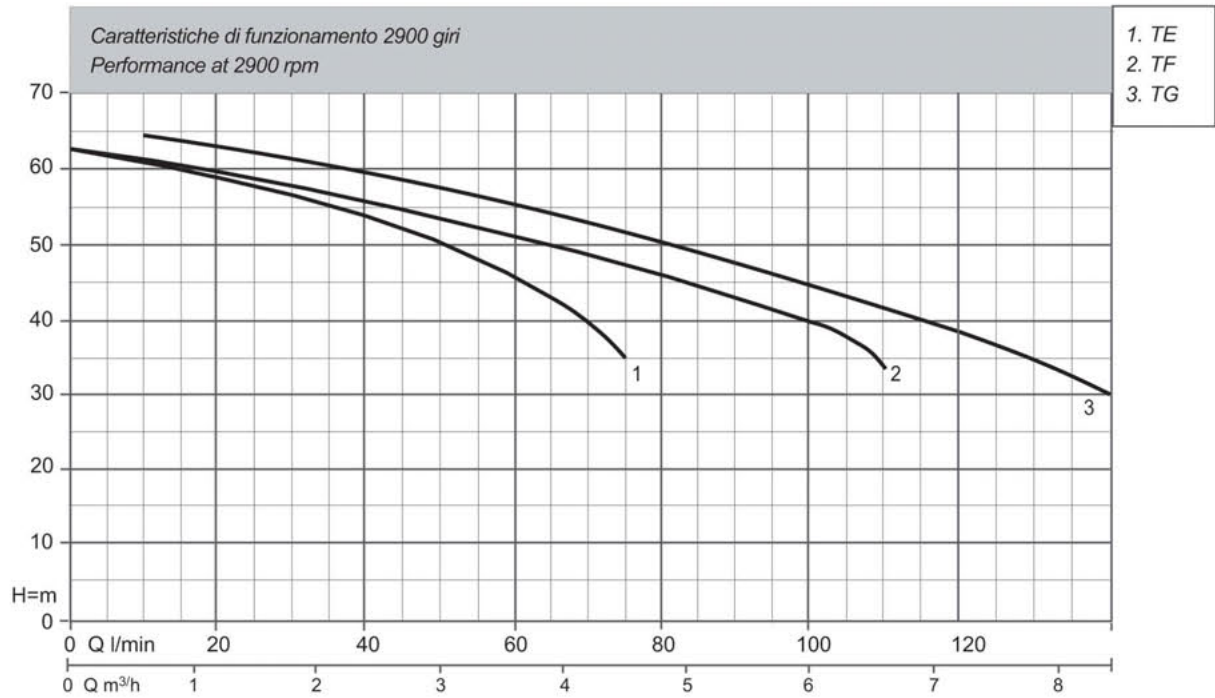
- Motore chiuso autoventilato
  - Grado di protezione: IP44
  - Isolamento classe F
  - Alimentazione monofase 230V-50 Hz, con protettore termico e condensatore permanentemente inserito
  - Alimentazione trifase 230/400V-50 Hz, con protezione a cura dell'utilizzatore
- 
- *Closed, self ventilated motor*
  - *Protection: IP44*
  - *Insulation class F*
  - *Single-phase feeding 230V-50Hz with thermal protection, permanently connected capacitor*
  - *Three-phase feeding 230/400V-50Hz, with protection at user's care*

## LIMITI DI IMPIEGO / OPERATING CONDITIONS

- Pressione max: 6 bar
  - Temperatura max: acqua: 50°C
- 
- *Max. pressure: 6 bar*
  - *Max. water temperature: 50° C*



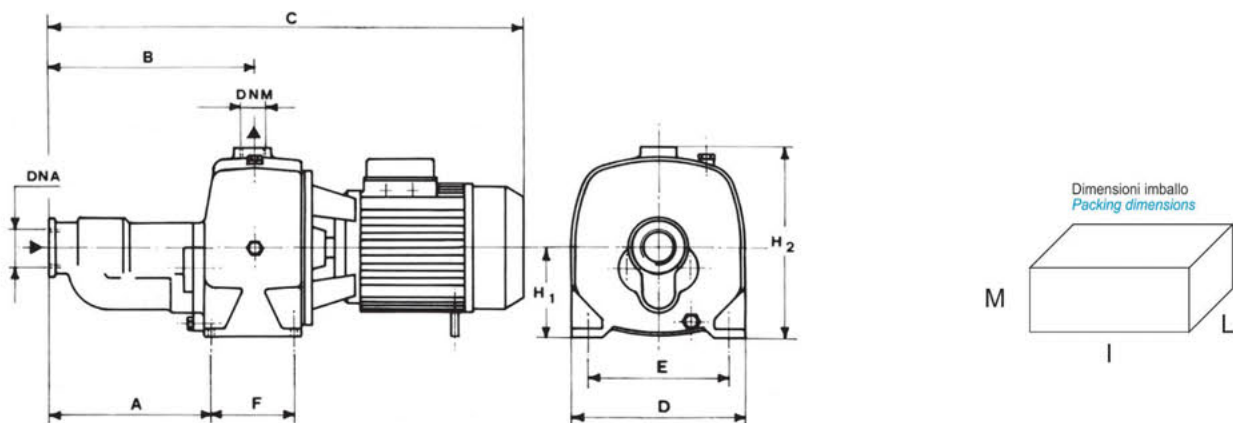
ELETTROPOMPE AUTOADESCANTI 2 GIRANTI  
 SELF-PRIMING 2 IMPELLERS ELECTRIC PUMPS



CARATTERISTICHE TECNICHE 2900 GIRI / TECHNICAL PERFORMANCE AT 2900 RPM

Modello Model		Pot. nominale Nominal power		AMPERE		Q=Portata - capacity											
Monofase Single-phase 230V 50Hz	Trifase Three-phase 230/400V 50Hz	Hp P2	kW P2	Monofase Single-phase 230V	Trifase Three-phase 400V	m³/h	0,6	1,2	1,8	2,4	3	3,6	4,2	4,8	6	7,2	8,4
						l/min	10	20	30	40	50	60	70	80	100	120	140
Prevalenza manometrica totale in m C.A. Total head in meters w.c.																	
TE	TEt	1,5	1,1	8,2	3,0	61	59	57	54	50	46	40	35				
TF	TFt	2,2	1,65	10,3	4,1	61	59,5	58	56	54	51	49	46	40			
TG	TGt	3	2,2	11,8	4,9	64	63	61,5	59	57,5	55	52,5	50	44	38	32	

Caratteristiche di funzionamento per servizio continuo, con altezza di aspirazione fino a 9 m e  $\gamma=1 \text{ Kg/dm}^3$ . Per aspirazione oltre 5 m installare un tubo aspirante con diametro interno maggiore del diametro della bocca aspirante.  
 Performance specified refer to continuous operation, with a manometric suction lift of 9 m and  $\gamma=1 \text{ Kg/dm}^3$ . For suction over 5 m install a sucking pipe with internal diameter larger than the suction connection.



MODELLO POMPA PUMP'S MODEL	DIMENSIONI POMPA mm PUMP'S DIMENSIONS mm										DIMENSIONI IMBALLO mm PACKING DIMENSIONS mm			PESO WEIGHT kg
	A	B	C	D	E	F	H1	H2	DNA	DNM	I	L	M	
TE	204	257	596	220	177	105	112	240	1"1/2G	1"G	610	235	275	27,9
TF	204	257	596	220	177	105	112	240	1"1/2G	1"G	610	235	275	28,7
TG	204	257	596	220	177	105	112	240	1"1/2G	1"G	610	235	275	29,6