

# MOTORES SUMERGIBLES EN BAÑO DE AGUA / MOTORES SUBMERSÍVEIS EM BANHO DE ÁGUA

Motores encapsulados 4" / Motores encapsulados 4"

## Nuevo motor NextGen 4" / Novo motor NextGen 4"

Después del exitoso cambio de diseño eléctrico del motor sumergible de 4" en 2008 que resultó en una mejora de la eficiencia del motor, menor calentamiento y un aumento de su vida útil, Franklin Electric Europa presenta un nuevo motor sumergible de 4" para potencias comprendidas entre los 0.25kW y los 3kW en versión SuperStainless, para tensiones de alimentación monofásica (PSC) y trifásica.

Como resultado de un intenso proceso de investigación y análisis de mercado, con el NextGen hemos mejorados todos aquellos aspectos más valorados por nuestros clientes, sin variar el diseño eléctrico y el rendimiento.

*Depois do êxito obtido pela mudança de concepção elétrica do motor submersível de 4" em 2008 que originou uma melhoria da eficácia do motor, menor aquecimento e um aumento da sua vida útil, a Franklin Electric Europa apresenta um novo motor submersível de 4" para potências compreendidas entre os 0,25 kW e os 3 kW em versão SuperStainless, para tensões de alimentação monofásica (PSC) e trifásica.*

*Como resultado de um processo intenso de investigação e análise do mercado, com o NextGen melhorámos todos os aspetos mais valorizados pelos nossos clientes, sem variar a concepção elétrica e o rendimento.*

### Completamente en AISI 304 y 316

Con el nuevo diseño se ha conseguido una mejor estandarización de los materiales usados en la fabricación de componentes del motor, lo cual no solo ha permitido modernizar la imagen del mismo, sino también mejorar su resistencia en aplicaciones donde éste puede estar sujeto a condiciones ambientales agresivas. Ahora todos los modelos de 4" SuperStainless tienen la camisa exterior del estator en AISI 316.

### Completamente em AISI 304 e 316

Com a nova concepção conseguimos uma melhor uniformização dos materiais utilizados no fabrico de componentes do motor, o qual não só permitiu modernizar a imagem do mesmo como também melhorar a sua resistência em aplicações onde este pode estar sujeito a condições ambientais agressivas. Agora todos os modelos de 4" SuperStainless têm a camisa exterior do estator em AISI 316.

### Conector del cable de alimentación

El NextGen 4" propone una solución para el conector del cable, sustituyendo el conector con rosca hexagonal por un conector que utiliza un tornillo T25 hexalobular (Torx®) con una con un par máximo de apriete de 3 a 4,5 Nm.

### Conetor do cabo de alimentação

O 4" NextGen propõe uma solução para o conetor do cabo, substituindo o conetor com rosca hexagonal por um conetor que utiliza um parafuso T25 hexalobular (Torx®) com um binário de aperto com, no máximo, 3 a 4,5 Nm.

### Cable plano e integrador del cable tierra

El nuevo cable consiste de una cubierta donde se integran los cuatro hilos eléctricos (tierra incluido). Este nuevo diseño de cable y conector permite asegurar una conexión correcta y libre de entrada de agua facilitando así el trabajo del instalador.

### Cabo plano e integrador do cabo Terra

O novo cabo consiste numa cobertura onde se integram os quatros fios elétricos (Terra incluído). Esta nova concepção de cabo e conetor permite assegurar uma ligação correta e livre de entrada de água, facilitando assim o trabalho do instalador.

# MOTORES SUMERGIBLES EN BAÑO DE AGUA / MOTORES SUBMERSÍVEIS EM BANHO DE ÁGUA

## Motores encapsulados 4" / Motores encapsulados 4"

### Válvula de llenado

Todos los motores 4" NextGen permiten el llenado mediante una jeringa desde el exterior quitando el tapón de plástico y el filtro ubicados en su tapa superior.

A pesar de todos estos cambios, las mejoras no terminan aquí: La preocupación por el medio ambiente, el cumplimiento de las normas EUP sobre eficiencia energética y la simplificación de los procesos productivos se encuentran en la actualidad entre los temas más destacados de la industria. Por ello, Franklin Electric ha sustituido todos aquellos procesos de fabricación intensivos en maquinaria pesada por unas instalaciones modernas con la más alta tecnología; a su vez, ha reemplazado componentes de alto impacto medioambiental con la utilización de materiales en composite y acero inoxidable en las partes internas, sin que ello comprometa la calidad de un motor, que es y ha sido referencia del sector.

### Disponibilidad

El 4" NextGen está disponible inicialmente con embalaje individual y el cable conectado.

### Válvula de enchimento

Todos los motores 4" NextGen permitem o enchimento através de uma seringa desde o exterior retirando a tampa de plástico e o filtro localizados na sua tampa superior.

Apesar de todas estas mudanças, as melhorias não terminam aqui: A preocupação pelo meio ambiente, o cumprimento das normas EUP relativamente a eficiência energética e a simplificação dos processos produtivos são, na atualidade, alguns dos temas mais destacados da indústria. Assim, a Franklin Electric substituiu todos os processos de fabrico intensos em maquinaria pesada por instalações modernas com alta tecnologia; por sua vez, substituiu componentes de alto impacto ambiental pela utilização de materiais em composto e aço inoxidável nas partes internas, sem que comprometam a qualidade de um motor, que é e sempre foi a referência do setor.

### Disponibilidade

O 4" NextGen está inicialmente disponível com embalagem individual e o cabo ligado.



# MOTORES SUMERGIBLES EN BAÑO DE AGUA / MOTORES SUBMERSÍVEIS EM BANHO DE ÁGUA

## Motores encapsulados 4" / Motores encapsulados 4"

Los motores sumergibles encapsulados Franklin Electric de 4" se fabrican en centros homologados en ISO 9001/14001 para ofrecer un rendimiento espectacular en pozos de diámetro igual o superior a 4".

Os motores submersíveis encapsulados Franklin Electric de 4" são fabricados em centros homologados pela norma ISO 9001/14001 para oferecerem um rendimento espetacular em poços de diâmetro igual ou superior a 4".

### Características generales

- Estator sellado herméticamente. Su resina especial protectora previene la sobretensión en el motor, al tiempo que soporta el bobinado y permite la rápida disipación del calor
- Diseño eléctrico de alta eficiencia (bajo coste de operación, bobinado refrigerado)
- Cable de alimentación eléctrica desconectable
- Cojinetes radial y axial lubricados por agua sin mantenimiento
- Líquido refrigerante FES 93 no contaminante
- Aprobado por varias instituciones para su uso con agua potable
- Camisa en AISI316 para potencias hasta 3kW (para motores de 3,7 hasta 7,5kW, AISI304)

### Especificaciones técnicas

- Potencias de 0,25kW hasta 2,2kW (PSC monofásico); 0,37kW hasta 7,5kW (trifásico)
- Eje según norma NEMA 4"
- Rotación antihoraria (horaria en opción)
- Grado de protección IP68
- Clase de aislamiento B
- Temperatura ambiente de funcionamiento: 30°C
- Flujo mínimo de refrigeración requerido: 0,08m/s
- Número máximo de arranques por hora: 20 convenientemente espaciados
- Profundidad máxima de operación: 150m bajo el nivel del agua (para mayor profundidad, por favor consúltenos)
- Puede trabajar en posición vertical (hacia arriba) u horizontal
- Tolerancia de la tensión de alimentación: -10%/+6%
- Requerimientos de protección: según EN 61947-4-1

### Opciones disponibles

- Diversas longitudes de cable de alimentación
- Protección contra sobrecarga integrada
- Motor totalmente en AISI316 (para potencias de 3,7 hasta 7,5kW)

### Características gerais

- Estator hermeticamente selado. A sua resina especial protetora previne o sobreaquecimento do motor, ao mesmo tempo que suporta o bobinado e permite a rápida dissipação do calor
- Conceção elétrica de alta eficácia (operação de baixo custo, bobinado refrigerado)
- Cabo de alimentação elétrica desconectável
- Chumaceiras radial e axial lubrificadas por água sem manutenção
- Líquido refrigerante FES 93 não contaminante
- Aprovado por várias instituições para utilização com água potável
- Camisa em AISI316 para potências até 3 kW (para motores de 3,7 até 7,5 kW AISI304)

### Especificações técnicas

- Potências de 0,25 kW até 2,2 kW (PSC monofásico); 0,37 kW até 7,5 kW (trifásico)
- Eixo em conformidade com a norma NEMA 4"
- Rotação no sentido anti-horário (sentido horário em opção)
- Grau de proteção IP68
- Classe de isolamento B
- Temperatura ambiente de funcionamento: 30 °C
- Fluxo mínimo de refrigeração necessário: 0,08 m/s
- Número máximo de arranques por hora: 20 convenientemente espaçados
- Profundidade máxima de operação: 150 m abaixo do nível da água (para maior profundidade, consulte-nos)
- Pode trabalhar em posição vertical (para cima) ou horizontal
- Tolerância da tensão de alimentação: -10%/+6%
- Requisitos de proteção: em conformidade com a norma EN 61947-4-1

### Opções disponíveis

- Diversos comprimentos de cabo de alimentação
- Proteção contra sobrecarga integrada
- Motor totalmente em AISI316 (para potências de 3,7 até 7,5 kW)



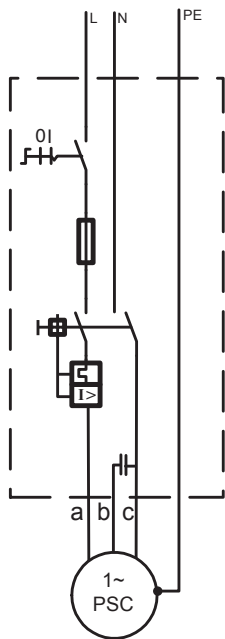
# MOTORES SUMERGIBLES EN BAÑO DE AGUA / MOTORES SUBMERSÍVEIS EM BANHO DE ÁGUA

Motores encapsulados 4" / Motores encapsulados 4"

## Tablas de trabajo motores monofásicos (PSC) a 50Hz / Especificações técnicas de motores monofásicos (PSC) a 50 Hz

P <sub>N</sub> [kW]	Código de modelo / Código do modelo	Carga Axial / Carga axial F [N]	U <sub>N</sub> [V]	n <sub>N</sub> [min <sup>-1</sup> ]	I <sub>N</sub> [A]	I <sub>A</sub> [A]	η [%]			cos φ			T <sub>N</sub> [Nm]	T <sub>A</sub> [Nm]	Condensador / Condensador μF (U <sub>c</sub> =450V)	
							a % de carga / a % de carga			a % de carga / a % de carga						
							50	75	100	50	75	100				
0,25	254 803 6700L	4000	220	2865	2,3	9,0	33	45	51	0,91	0,93	0,96	0,82	0,73	12,5	
			230	2875	2,4	9,4	28	42	50	0,80	0,88	0,92	0,83	0,80		
0,37	254 805 6700L	4000	220	2850	3,2	12,1	36	47	54	0,86	0,92	0,97	1,21	1,07	16	
			230	2860	3,3	12,6	35	46	54	0,78	0,85	0,91	1,24	1,17		
0,55	254 807 6700L	4000	220	2840	4,2	16,9	46	57	63	0,94	0,97	0,98	1,85	1,50	20	
			230	2850	4,3	17,7	45	57	63	0,86	0,91	0,94	1,90	1,63		
0,75	254 808 6700L	4000	220	2825	5,7	21,7	44	54	61	0,97	0,99	0,99	2,5	2,3	35	
			230	2845	5,7	22,7	41	52	59	0,92	0,96	0,98	2,5	2,5		
1,1	254 809 6700L	4000	220	2830	8,1	32,5	47	59	65	0,86	0,94	0,97	3,7	2,9	40	
			230	2845	8,4	33,9	43	56	63	0,77	0,86	0,92	3,7	3,1		
1,5	254 810 6700L	4000	220	2820	10,4	39,9	52	63	68	0,90	0,95	0,98	5,1	3,6	50	
			230	2830	10,7	41,7	48	59	66	0,82	0,90	0,95	5,1	3,9		
2,2	254 811 6700L	4000	220	2825	14,7	59,2	55	65	70	0,93	0,98	0,99	7,4	5,0	70	
			230	2840	14,7	61,8	51	62	68	0,86	0,93	0,97	7,4	5,5		

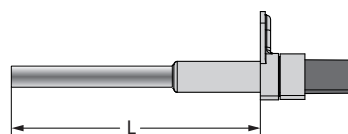
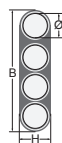
## Conexión eléctrica / Ligação elétrica



a	b	c	PE
Negro / Preto	Marrón / Castanho	Gris / Cinzento	Amarillo-verde / Amarelo-verde

### Cables aprobados por normas VDE/ACS/KTW\* / Cabos aprovados pelas normas VDE/ACS/KTW\*

∅ [mm <sup>2</sup> ]	B (mm)	B1 (mm)	H (mm)
3X1,5+1G1,5	16,8 ± 0,3	10,7 ± 0,3	5,0 ± 0,3



\*Cables diseñados para dar servicio sumergidos. Para funcionamiento al aire, por favor consulte con Franklin Electric.

\*Cabos concebidos para servirem submergidos. Para funcionamento ao ar livre, consulte a Franklin Electric.

# MOTORES SUMERGIBLES EN BAÑO DE AGUA / MOTORES SUBMERSÍVEIS EM BANHO DE ÁGUA

Motores encapsulados 4" / Motores encapsulados 4"

## Tablas de trabajo motores trifásicos a 50Hz / Especificações técnicas de motores trifásicos a 50 Hz

P <sub>N</sub> [kW]	Código de modelo / Código do modelo	Carga Axial / Carga axial F [N]	U <sub>N</sub> [V]	n <sub>N</sub> [min <sup>-1</sup> ]	I <sub>N</sub> [A]	I <sub>A</sub> [A]	η [%]			cos φ			T <sub>N</sub> [Nm]	T <sub>A</sub> [Nm]
							a % de carga / a % de carga		a % de carga / a % de carga		a % de carga / a % de carga			
							50	75	100	50	75	100		
0,37	234 751 6700L	4000	220	2850	1,91	8,83	55	63	66	0,60	0,71	0,79	1,23	2,70
		4000	230	2870	1,90	9,36	54	63	66	0,55	0,66	0,74	1,22	3,00
	234 761 6700L	4000	380	2850	1,10	5,10	55	63	66	0,60	0,71	0,79	1,23	2,70
		4000	400	2870	1,10	5,41	54	63	66	0,55	0,66	0,74	1,22	3,00
	234 791 6700L	4000	415	2880	1,14	5,61	53	61	65	0,51	0,62	0,71	1,23	3,20
0,55	234 752 6700L	4000	220	2855	2,7	12,2	57	64	68	0,60	0,71	0,79	1,84	3,80
		4000	230	2870	2,8	12,9	55	63	68	0,53	0,65	0,74	1,82	4,20
	234 762 6700L	4000	380	2855	1,6	7,0	57	64	68	0,60	0,71	0,79	1,84	3,80
		4000	400	2870	1,6	7,4	55	63	68	0,53	0,65	0,74	1,82	4,20
	234 792 6700L	4000	415	2880	1,7	7,7	50	60	65	0,50	0,61	0,70	1,82	4,60
0,75	234 753 6700L	4000	220	2840	3,5	17,4	63	69	70	0,61	0,73	0,81	2,51	6,05
		4000	230	2865	3,5	18,3	61	68	70	0,55	0,68	0,77	2,49	6,70
	234 763 6700L	4000	380	2840	2,0	10,1	63	69	70	0,61	0,73	0,81	2,51	6,05
		4000	400	2865	2,0	10,6	61	68	70	0,55	0,68	0,77	2,49	6,70
	234 793 6700L	4000	415	2875	2,1	10,9	58	66	69	0,51	0,63	0,73	2,48	7,20
1,1	234 754 6700L	4000	220	2830	4,9	26,4	68	73	74	0,63	0,75	0,82	3,71	10,23
		4000	230	2850	4,9	27,8	66	72	74	0,57	0,69	0,78	3,67	11,33
	234 724 6700L	4000	380	2830	2,8	15,3	68	73	74	0,63	0,75	0,82	3,71	10,23
		4000	400	2850	2,8	16,0	66	72	74	0,57	0,69	0,78	3,67	11,33
	234 794 6700L	4000	415	2865	2,9	16,7	64	70	73	0,52	0,65	0,74	3,64	12,20
1,5	234 755 6700L	4000	220	2830	6,7	34,0	67	72	73	0,62	0,74	0,83	5,04	12,77
		4000	230	2855	6,7	35,9	65	71	73	0,55	0,68	0,78	5,00	14,10
	234 725 6700L	4000	380	2830	3,9	19,7	67	72	73	0,62	0,74	0,83	5,04	12,77
		4000	400	2855	3,9	20,7	65	71	73	0,55	0,68	0,78	5,00	14,10
	234 795 6700L	4000	415	2865	4,0	21,5	62	69	72	0,50	0,63	0,73	5,00	15,20
2,2	234 756 6700L	4000	220	2820	9,3	49,0	71	75	75	0,6	0,74	0,82	7,42	19,87
		4000	230	2845	9,5	51,6	69	74	75	0,52	0,66	0,77	7,37	22
	234 726 6700L	4000	380	2820	5,4	28,3	71	75	75	0,6	0,74	0,82	7,42	19,87
		4000	400	2845	5,5	29,8	69	74	75	0,52	0,66	0,77	7,37	22
	234 796 6700L	4000	415	2855	5,8	30,9	65	72	74	0,47	0,61	0,72	7,33	23,67
3	234 766 6700L	4000	220	2820	12,8	69,1	73	77	77	0,61	0,74	0,82	10,16	28,80
		4000	230	2845	13,0	72,8	70	76	76	0,53	0,67	0,77	10,06	31,93
	234 764 6700L	4000	380	2820	7,4	39,9	73	77	77	0,61	0,74	0,82	10,16	28,80
		4000	400	2845	7,5	42,0	70	76	76	0,53	0,67	0,77	10,06	31,93
	234 768 6700L	4000	415	2855	7,9	43,6	67	73	75	0,47	0,61	0,72	10,04	34,33

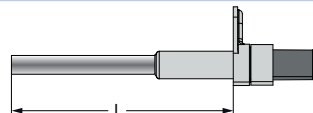
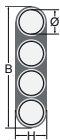
### Tablas de trabajo motores trifásicos HighTrust a 50Hz / Especificações técnicas de motores trifásicos HighTrust a 50 Hz

P <sub>N</sub> [kW]	Código de modelo / Código do modelo	Carga Axial / Carga axial F [N]	U <sub>N</sub> [V]	n <sub>N</sub> [min <sup>-1</sup> ]	I <sub>N</sub> [A]	I <sub>A</sub> [A]	η [%]			cos φ			T <sub>N</sub> [Nm]	T <sub>A</sub> [Nm]
							a % de carga / a % de carga			a % de carga / a % de carga				
							50	75	100	50	75	100		
2,2	234 756 3421L	6500	220	2820	9,3	49,0	71	75	75	0,60	0,74	0,82	7,42	19,87
		6500	230	2845	9,5	51,6	69	74	75	0,52	0,66	0,77	7,37	22,00
	234 726 3421L	6500	380	2820	5,4	28,3	71	75	75	0,60	0,74	0,82	7,42	19,87
		6500	400	2845	5,5	29,8	69	74	75	0,52	0,66	0,77	7,37	22,00
		6500	415	2855	5,8	30,9	65	72	74	0,47	0,61	0,72	7,33	23,67
234 796 3421L	6500	500	2820	4,1	21,5	71	75	75	0,60	0,74	0,82	7,42	19,87	
3	234 766 3421L	6500	220	2820	12,8	69,1	73	77	77	0,61	0,74	0,82	10,16	28,80
		6500	230	2845	13,0	72,8	70	76	76	0,53	0,67	0,77	10,06	31,93
	234 764 3421L	6500	380	2820	7,4	39,9	73	77	77	0,61	0,74	0,82	10,16	28,80
		6500	400	2845	7,5	42,0	70	76	76	0,53	0,67	0,77	10,06	31,93
		6500	415	2855	7,9	43,6	67	73	75	0,47	0,61	0,72	10,04	34,33
234 768 3421L	6500	500	2820	5,6	30,3	73	77	77	0,61	0,74	0,82	10,16	28,80	
3,7	234 757 3421L	6500	220	2815	15,3	86,1	75	79	78	0,62	0,75	0,83	12,6	37,5
		6500	230	2840	15,5	90,6	73	77	78	0,54	0,69	0,78	12,5	41,5
	234 727 3421L	6500	380	2815	8,8	49,7	75	79	78	0,62	0,75	0,83	12,6	37,5
		6500	400	2840	9,0	52,3	73	77	78	0,54	0,69	0,78	12,5	41,5
		6500	415	2850	9,3	54,3	70	76	77	0,49	0,63	0,73	12,4	44,7
234 797 3421L	6500	500	2815	6,7	37,8	75	79	78	0,62	0,75	0,83	12,6	37,5	
4	234 767 3421L	6500	220	2820	16,7	93,7	75	78	78	0,60	0,74	0,82	13,5	39,7
		6500	230	2840	17,2	98,7	72	77	78	0,52	0,67	0,77	13,4	44,0
	234 765 3421L	6500	380	2820	9,7	54,1	75	78	78	0,60	0,74	0,82	13,5	39,7
		6500	400	2840	9,9	57,0	72	77	78	0,52	0,67	0,77	13,4	44,0
		6500	415	2855	10,4	59,1	69	75	77	0,47	0,61	0,72	13,4	47,4
234 769 3421L	6500	500	2820	7,3	41,1	75	78	78	0,60	0,74	0,82	13,5	39,7	
5,5	234 758 3421L	6500	220	2845	21,9	127,0	77	80	79	0,66	0,79	0,85	18,5	51,0
		6500	230	2865	21,8	133,7	75	79	79	0,59	0,73	0,81	18,3	56,5
	234 728 3421L	6500	380	2845	12,6	73,3	77	80	79	0,66	0,79	0,85	18,5	51,0
		6500	400	2865	12,6	77,2	75	79	79	0,59	0,73	0,81	18,3	56,5
		6500	415	2875	12,8	80,1	73	77	79	0,54	0,68	0,77	18,2	60,9
234 798 3421L	6500	500	2845	9,6	55,7	77	80	79	0,66	0,79	0,85	18,5	51,0	
7,5	234 729 3421L	6500	380	2830	17,2	94,3	78	80	79	0,66	0,79	0,86	25,3	65,9
		6500	400	2855	17,1	99,3	75	79	79	0,58	0,72	0,81	25,1	73,1
	234 799 3421L	6500	415	2865	17,6	103,0	73	78	79	0,52	0,67	0,77	25,0	78,6

### Conexión eléctrica / Ligação elétrica

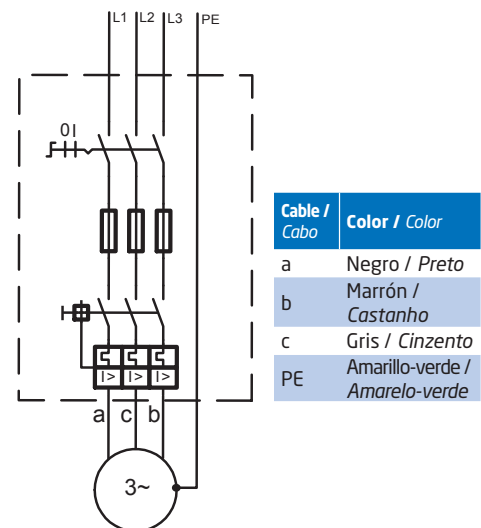
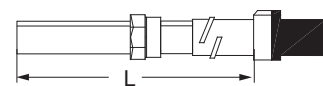
Cables para NextGen aprobados por normas VDE/ACS/KTW\* /  
Cabos para NextGen aprovados pelas normas VDE/ACS/KTW\*

Ø [mm²]	B (mm)	H (mm)
4X1,5	14,6 ± 0,3	5,1 ± 0,3



Cables para High Trust aprobados por normas VDE/ACS/KTW\* /  
Cabos para High Trust aprovados pelas normas VDE/ACS/KTW\*

Ø [mm²]	B (mm)	B1 (mm)	H (mm)
3X1,5+1G1,5	16,8 ± 0,3	10,7 ± 0,3	5,0 ± 0,3



\*Cables diseñados para dar servicio sumergidos. Para funcionamiento al aire, por favor consulte con Franklin Electric.

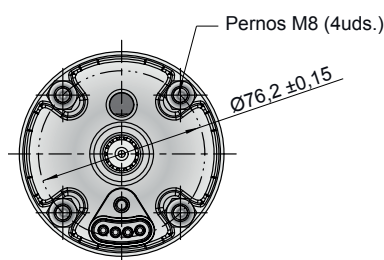
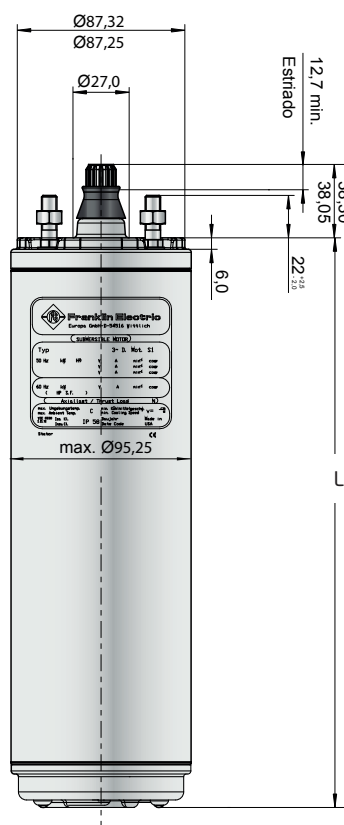
\*Cabos concebidos para servirem submergidos. Para funcionamento ao ar livre, consulte a Franklin Electric.

# MOTORES SUMERGIBLES EN BAÑO DE AGUA / MOTORES SUBMERSÍVEIS EM BANHO DE ÁGUA

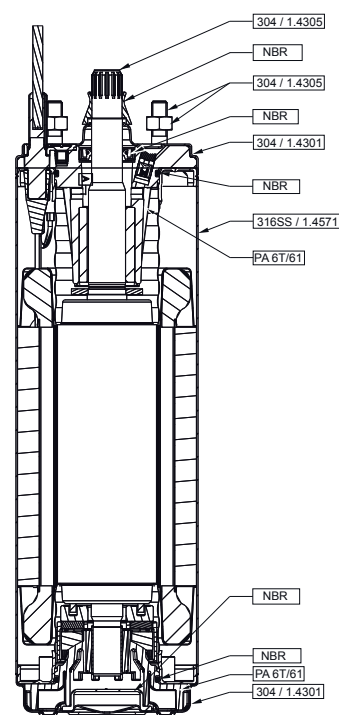
Motores encapsulados 4" / Motores encapsulados 4"

## Características físicas y dimensionales NextGen / Características físicas e dimensionais NextGen

### Esquema dimensional del motor / Esquema dimensional do motor



### Descripción de materiales / Descrição dos materiais



Tolerancias según norma NEMA MG 1-18.388 /  
Tolerâncias em conformidade com a norma NEMA MG 1-18.388

### Características dimensionales de motores y embalajes NextGen / Características dimensionais dos motores e das embalagens NextGen

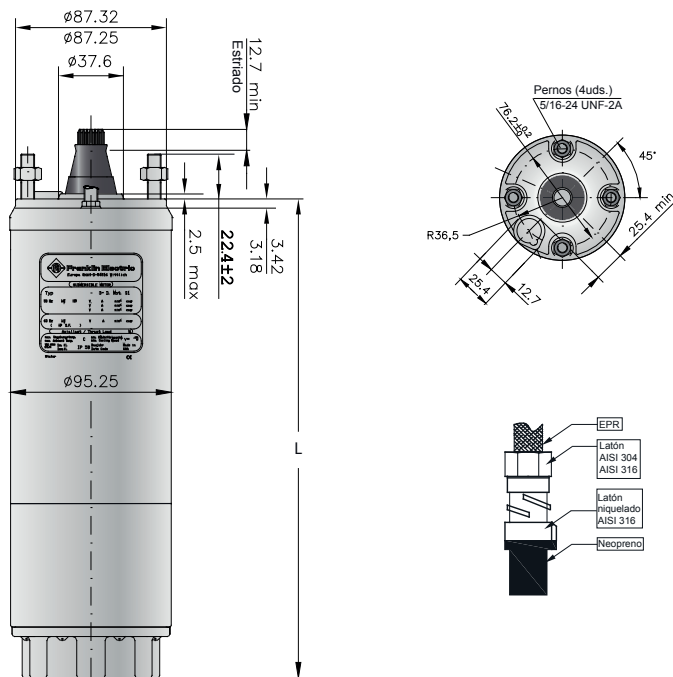
Potencia / Potência		L [mm]		Peso / Peso [kg]		Dimensiones embalaje [mm] / Dimensões da embalagem [mm]		Peso embalado / Peso da embalagem [kg]	
kW	CV	Monofásico / Monofásico	Trifásico / Trifásico	Monofásico / Monofásico	Trifásico / Trifásico	Monofásico / Monofásico	Trifásico / Trifásico	Monofásico / Monofásico	Trifásico / Trifásico
0,25	0,33	237,2	-	6,3	-	400x100x110	-	7	-
0,37	0,5	251,1	237,2	6,8	7,2	400x100x110	400x100x110	7,5	8,4
0,55	0,75	276,2	251,1	7,9	7,7	530x100x110	400x100x110	8,6	8,9
0,75	1	297,2	271,2	8,8	8,7	530x100x110	530x100x110	9,5	10
1,1	1,5	321,2	297,2	10,3	10,2	530x100x110	530x100x110	11	12,5
1,5	2	353,2	321,2	11	11,2	796x100x110	530x100x110	11,7	13,5
2,2	3	451,2	353,2	14,8	12,6	796x100x110	796x100x110	15,5	14,4
3	4	-	408,2	-	15	-	796x100x110	-	16,8

# MOTORES SUMERGIBLES EN BAÑO DE AGUA / MOTORES SUBMERSÍVEIS EM BANHO DE ÁGUA

Motores encapsulados 4" / Motores encapsulados 4"

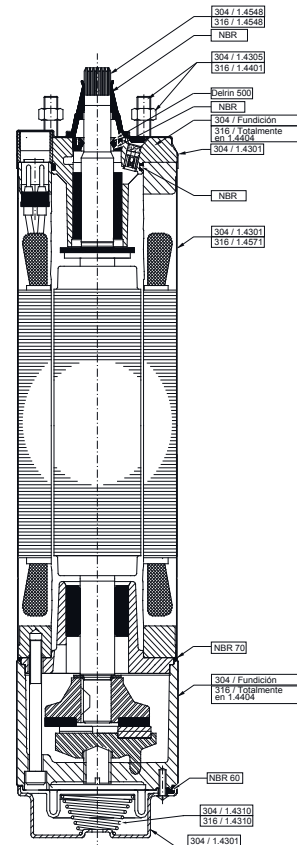
## Características físicas y dimensionales High Thrust / Características físicas e dimensionais High Thrust

### Esquema dimensional del motor / Esquema dimensional do motor



Tolerancias según norma NEMA MG 1-18.388 /  
Tolerâncias em conformidade com a norma NEMA MG 1-18.388

### Descripción de materiales / Descrição dos materiais



## Características dimensionales de motores y embalajes High Thrust / Características dimensionais dos motores e das embalagens High Thrust

Potencia / Potência		L	Peso / Peso	Dimensiones embalaje / Dimensões da embalagem	Peso embalado / Peso da embalagem
kW	CV	[mm]	[kg]	[mm]	[kg]
2,2	3	422,2	15	796x100x110	16,8
3	4	477,2	17	796x100x110	18,9
3,7	5	520,2	19,1	796x100x110	20,9
4	5,5	543,2	20	796x100x110	21,8
5,5	7,5	652,5	26,6	904x100x110	28,7
7,5	10	730,5	30,6	904x100x110	32,7



# MOTORES SUMERGIBLES EN BAÑO DE AGUA / MOTORES SUBMERSÍVEIS EM BANHO DE ÁGUA

Controles y protecciones / Controlos e protecções

## SubMonitor

El SubMonitor está diseñado para proteger electrobombas trifásicas sumergibles con potencias entre 3CV y 200CV. Intensidad, tensión y temperatura del motor son controlados mediante el uso de tres transformadores de intensidad integrados. Una pantalla digital muestra los valores de tensión e intensidad de las tres fases y permite configurar el SubMonitor fácil y rápidamente. Se trata de una protección que es capaz de detectar una sobretensión directamente de los bobinados, que mediante el uso de la última tecnología, procura la mejor protección para motor y cuerpo hidráulico.

O SubMonitor foi concebido para proteger eletrobombas trifásicas submersíveis com potências entre 3 CV e 200 CV. A intensidade, tensão e temperatura do motor são controladas através da utilização de três transformadores de intensidade integrados. Um ecrã digital mostra os valores de tensão e intensidade das três fases e permite configurar o SubMonitor de forma fácil e rápida. Trata-se de uma proteção que é capaz de detetar sobreaquecimentos diretamente dos bobinados, procurando, através da utilização da mais recente tecnologia, a melhor proteção para o motor e corpo hidráulico.

### Principales ventajas

- Rápida configuración para controlar un motor, simplemente introduciendo los datos de frecuencia (Hz), tensión (V) e intensidad nominal
- La pantalla digital muestra los valores de tensión e intensidad de las tres fases a la vez, y además, los posibles mensajes de error aparecen de manera perfectamente legible
- Controla: Sobrecarga/subcarga; sobretensión/subtensión; desequilibrio de fases; sobretensión en el motor (si está equipado con el sensor Subtrol); arranque falso; inversión de fases
- Memoriza fallos, configuración y tiempo de funcionamiento de la electrobomba; todo puede consultarse a través de la pantalla
- Protección por contraseña
- Para montaje en carril DIN opcional
- Pantalla extraíble y empotrable en puerta de cuadro
- Interfaz D3 opcional para descarga de datos a PC (mediante programa específico y a través de cable USB)

### Principais vantagens

- Rápida configuração para controlar um motor, simplesmente introduzindo os dados de frequência (Hz), tensão (V) e intensidade nominal
- O ecrã digital mostra os valores de tensão e intensidade das três fases de forma alternada e, adicionalmente, as eventuais mensagens de erro aparecem de modo perfeitamente legível
- Controla: sobrecarga/subcarga; sobretensão/subtensão; desequilíbrio de fases; sobreaquecimento no motor (se estiver equipado com o sensor Subtrol); arranque falso; inversão de fases
- Memoriza falhas, configuração e tempo de funcionamento da eletrobomba; tudo pode ser consultado através do ecrã
- Proteção por senha
- Para montagem em carril DIN opcional
- Ecrã removível e encaixável em porta de quadro
- Interface D3 opcional para descarregar dados para um PC (através de programa específico e usando um cabo USB)



Datos generales / Dados gerais	
Tensión de alimentación / Tensão de alimentação	190-600V CA
Frecuencia / Frequência	50/60Hz
Intensidad nominal / Intensidade nominal	3 ... 359A
Características del conductor de alimentación / Características do condutor de alimentação	
Diámetro máximo / Diâmetro máximo	23mm
Protección / Proteção	
Tiempo de disparo / Tempo de disparo	3s
Circuito de control / Circuito de controlo	1,5A CA, hasta 600V x
Circuito de señal / Circuito de sinal	1A CA, hasta 250V (incandescente: 100W máx) x
Dimensiones y pesos / Dimensões e pesos	
Peso neto / Peso líquido	7,3kg
Peso embalado / Peso embalado	7,5kg
Dimensiones de embalaje / Dimensões da embalagem	19,7x29,2x17,1 [cm]

### SubStartSC

El equipo SubStartSC está concebido para el arranque de motores sumergibles monofásicos de 0,25kW hasta 2,2kW para todas las tensiones de alimentación. Su ergonómico diseño y sus características únicas, hacen del arrancador SubStartSC la primera opción a considerar para la protección de los motores sumergibles.

O equipamento SubStartSC foi concebido para o arranque de motores submersíveis monofásicos de 0,25 kW até 2,2 kW para todas as tensões de alimentação. A sua conceção ergonómica e as suas características únicas fazem do arrancador SubStartSC a primeira opção a considerar para a proteção dos motores submersíveis.

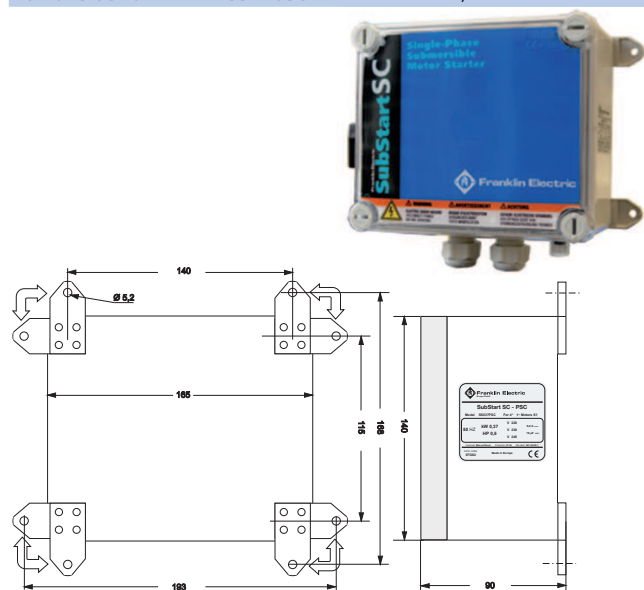
#### Principales ventajas

- Diseñado específicamente para su aplicación en motores sumergibles
- Equipo compatible al 100% con las características de los motores
- Fiabilidad respaldada por el fabricante líder en motores sumergibles
- Para montaje en pared
- Diseñado para facilitar la conexión del cableado
- Interruptor luminoso ON/OFF
- Dotado de condensador de arranque de larga duración y de protección térmica
- Bornero interior de fácil acceso para la conexión y prensa-estopas de estanqueidad
- IEC 60439-1

#### Principais vantagens

- Concebido específicamente para aplicação em motores submersíveis
- Equipamento compatível a 100% com as características dos motores
- Fiabilidade garantida pelo fabricante líder em motores submersíveis
- Para montagem na parede
- Concebido para facilitar a ligação dos cabos
- Interruptor luminoso ON/OFF
- Dotado de condensador de arranque de longa duração e de proteção térmica
- Borneiro interior de fácil acesso para a ligação e buçim de estanqueidade
- IEC 60439-1

DATOS DE TRABAJO A 220-230V Y 230-240V / 50HZ / DADOS DE TRABALHO A 220-230 V e 230-240 V / 50 HZ					
Código / Código	Modelo / Modelo	Potencia del motor [Kw] / Potência do motor [Kw]	Corriente nominal [A] / Corrente nominal [A]	Intensidad máxima [A] / Intensidade máxima [A]	Condensador [µF] 450V CA / Condensador [µF] 450 V CA
284 623 3510	SS025SC	0,25	2,4	9,4	12,5
284 624 3510	SS037SC	0,37	3,3	12,6	16
284 625 3510	SS055SC	0,55	4,3	17,7	20
284 626 3510	SS075SC	0,75	5,7	22,7	35
284 627 3510	SS110SC	1,1	8,4	33,9	40
284 628 3510	SS150SC	1,5	10,7	41,7	50
284 629 3510	SS220SC	2,2	14,7	61,8	70



#### Especificaciones técnicas / Especificações técnicas

##### Mecánicas / Mecânicas

Material / Material	PVC
Grado de protección / Grau de proteção	IP54
Dimensiones exteriores / Dimensões exteriores	168x142x85 [mm]
Peso / Peso	0,6 ... 1kg
Temperatura / Temperatura	-5°C ... +40°C
Humedad / Humidade	50% a 55°C (sin condensación) / (sem condensação)

##### Eléctricas / Elétricas

Tensión y frecuencia / Tensão e frequência	220V-240V; -10%/+6%; 50Hz
Intensidad / Intensidade	2,2 ... 16A
Potencia / Potência	0,25 ... 2,2kW

# MOTORES SUMERGIBLES EN BAÑO DE AGUA / MOTORES SUBMERSÍVEIS EM BANHO DE ÁGUA

Controles y protecciones / Controlos e protecções

## SubStart 3P

El equipo SubStart3P está concebido para el arranque de motores sumergibles trifásicos desde 0,37kW hasta 7,5kW para todas las tensiones de alimentación. Su ergonómico diseño y sus características únicas, hacen del arrancador SubStart3P la primera opción a considerar para la protección de los motores sumergibles.

O equipamento SubStart3P foi concebido para o arranque de motores submersíveis trifásicos de 0,37 kW até 7,5 kW para todas as tensões de alimentação. A sua conceção ergonómica e as suas características únicas fazem do arrancador SubStart3P a primeira opção a considerar para a proteção dos motores submersíveis.

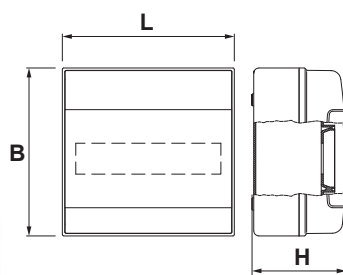
### Principales ventajas

- Diseñado específicamente para su aplicación en motores sumergibles
- Equipo compatible al 100% con las características de los motores
- Fiabilidad respaldada por el fabricante líder en motores sumergibles
- Para montaje en pared
- Diseñado para facilitar la conexión del cableado
- Interruptor luminoso ON/OFF
- Dotado de protección magnetotérmica contra sobrecarga
- Contactor para dispositivos externos incluido
- Bornero interior de fácil acceso para la conexión y prensa-estopas de estanqueidad
- IEC 61439-1 : 2010

### Principais vantagens

- Concebido especificamente para aplicação em motores submersíveis
- Equipamento compatível a 100% com as características dos motores
- Fiabilidade garantida pelo fabricante líder em motores submersíveis
- Para montagem na parede
- Concebido para facilitar a ligação dos cabos
- Interruptor luminoso ON/OFF
- Dotado de proteção magnetotérmica contra sobrecarga
- Contator para dispositivos externos incluído
- Borneiro interior de fácil acesso para a ligação e bucim de estanqueidade
- IEC 61439-1: 2010

DATOS DE TRABAJO A 400V / 50HZ / DADOS DE TRABALHO A 400V / 50HZ				
Código / Código	Modelo / Modelo	Potencia del motor [Kw] / Potência do motor [Kw]	Corriente nominal [A] / Corrente nominal [A]	Intensidad máxima [A] / Intensidade máxima [A]
288 500 3510	SS037P3	0,37	1,1	5,4
288 501 3510	SS055P3	0,55	1,6	7,4
288 502 3510	SS075P3	0,75	2	10,6
288 503 3510	SS110P3	1,1	2,8	16
288 504 3510	SS150P3	1,5	3,9	20,7
288 505 3510	SS220P3	2,2	5,5	29,8
288 506 3510	SS300P3	3	7,5	42
288 507 3510	SS370P3	3,7	9	52,3
288 508 3510	SS400P3	4	9,9	57
288 509 3510	SS550P3	5,5	12,6	77,2
288 510 3510	SS750P3	7,5	17,1	99,3



Especificaciones técnicas / Especificações técnicas	
Mecánicas / Mecânicas	
Material / Material	PVC
Grado de protección / Grau de proteção	IP54
Peso / Peso	1,2kg <=4kW
	2,3kg >=5,5kW
Temperatura de almacenamiento / Temperatura de armazenamento	-25°C ... +55°C
Temperatura de servicio / Temperatura de manutenção	-5°C ... +40°C
Humedad / Humidade	50% a 40°C (sin condensación) / (sem condensação)
Eléctricas / Elétricas	
Tensión y frecuencia / Tensão e frequência	380V-415V; -10%/+6%; 50Hz
Corriente de cortocircuito / Corrente de curto-circuito	50kA
Intensidad / Intensidade	5A, 9A, 16A
Potencia / Potência	0,37 ... 7,5kW

DIMENSIONES EXTERIORES / x			
Potencia [kW] / Potência (kW)	B [mm]	L [mm]	H [mm]
0,37 ... 4	190	184	106
5,5 ... 7,5	250	256	140

### SubTronic SC

El equipo SubTronicSC está diseñado específicamente para el arranque y protección de motores sumergibles monofásicos de 0,25kW hasta 2,2kW para todas las tensiones de alimentación. Su ergonómico diseño y sus características únicas, hacen del arrancador SubTronicSC la mejor opción a considerar para la protección de los motores sumergibles.

O equipamento SubTronicSC foi concebido especificamente para o arranque e proteção de motores submersíveis monofásicos de 0,25 kW até 2,2 kW para todas as tensões de alimentação. A sua conceção ergonómica e as suas características únicas fazem do arrancador SubTronicSC a primeira opção a considerar para a proteção dos motores submersíveis.

#### Principales ventajas

- Equipo compatible al 100% con las características de los motores
- Fiabilidad respaldada por el fabricante líder en motores sumergibles
- Para montaje en pared
- Diseñado para facilitar la conexión del cableado y dotado de prensa-estopas de estanqueidad
- Interruptor luminoso ON/OFF
- Dotado de condensador de arranque de larga duración
- IEC 60439-1 cuando se alimenta con una fuente protegida adecuadamente

#### Principais vantagens

- Equipamento compatível a 100% com as características dos motores
- Fiabilidade garantida pelo fabricante líder em motores submersíveis
- Para montagem na parede
- Concebido para facilitar a ligação dos cabos e dotado de buçim de estanqueidade
- Interruptor luminoso ON/OFF
- Dotado de condensador de arranque de longa duração
- IEC 60439-1 quando alimentado com uma fonte adequadamente protegida

DATOS DE TRABAJO A 220-230V Y 230-240V / 50HZ / DADOS DE TRABALHO A 220-230 V e 230-240 V / 50HZ						
Código / Código	Modelo / Modelo	Potencia del motor [Kw] / Potência do motor [Kw]	Corriente nominal [A] / Corrente nominal [A]	Intensidad máxima [A] / Intensidade máxima [A]	Condensador [µF] 450V CA / Condensador [µF] 450 V CA	
284 623 3511	ST025PSC	0,25	2,4	9,4	12,5	
284 624 3511	ST037PSC	0,37	3,3	12,6	16	
284 625 3511	ST055PSC	0,55	4,3	17,7	20	
284 626 3511	ST075PSC	0,75	5,7	22,7	35	
284 627 3511	ST110PSC	1,1	8,4	33,9	40	
284 628 3511	ST150PSC	1,5	10,7	41,7	50	
284 629 3511	ST220PSC	2,2	14,7	61,8	70	



# MOTORES SUMERGIBLES EN BAÑO DE AGUA / MOTORES SUBMERSÍVEIS EM BANHO DE ÁGUA

Controles y protecciones / *Controlos e protecções*

## SubTronic SC

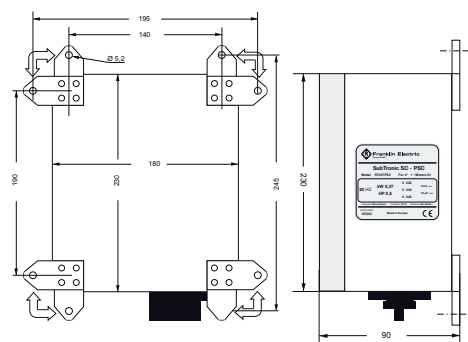
### Especificaciones técnicas

- Un fiable método propio permite evitar daños en el motor y el cuerpo hidráulico al que está conectado causados por un funcionamiento del conjunto sin agua
- Un algoritmo de cálculo obtiene el mejor punto de servicio especialmente útil en pozos débiles. Rearme entre 6 y 60 minutos
- Evita condiciones de alimentación con tensiones demasiado altas o demasiado bajas, sin limitar el rango de operación. Rearme en aproximadamente 3 minutos
- Protege contra sobrecarga mediante la detección térmica, que evita disparos innecesarios. Rearme en aproximadamente 10 minutos
- Protección contra falso contacto integrada
- Protege la instalación contra ciclos de arranque/parada repetidos e innecesarios, que pueden causar un excesivo calentamiento del motor
- Dotado de indicadores de marcha y de los diferentes tipos de defecto

### Especificações técnicas

- Um método próprio fiável permite evitar danos no motor e no corpo hidráulico ao qual está ligado causados por um funcionamento do conjunto sem água
- Um algoritmo de cálculo obtém o melhor ponto de manutenção especialmente útil em poços fracos. Rearmamento entre 6 e 60 minutos
- Evita condições de alimentação com tensões demasiado altas ou demasiado baixas, sem limitar o âmbito de operação. Rearmamento em aproximadamente 3 minutos
- Protege contra a sobrecarga através da deteção térmica, que evita disparos desnecessários. Rearmamento em aproximadamente 10 minutos
- Proteção integrada contra falso contacto
- Protege a instalação contra ciclos de arranque/paragem repetidos e desnecessários que possam causar um aquecimento excessivo do motor
- Dotado de indicadores de funcionamento e dos diferentes tipos de defeito

Especificaciones técnicas / <i>Especificações técnicas</i>	
Mecánicas / <i>Mecânicas</i>	
Material / <i>Material</i>	PVC
Grado de protección / <i>Grau de proteçào</i>	IP54
Dimensiones exteriores / <i>Dimensões exteriores</i>	290x230x95 [mm]
Peso / <i>Peso</i>	0,6 ... 1kg
Temperatura / <i>Temperatura</i>	-5°C ... +40°C
Humedad / <i>Humidade</i>	50% a 55°C (sin condensación) / ( <i>sem condensação</i> )
Eléctricas / <i>Elétricas</i>	
Tensión y frecuencia / <i>Tensão e frequência</i>	220V-240V; -10%/+6%; 50Hz
Intensidad / <i>Intensidade</i>	16A
Potencia / <i>Potência</i>	0,25 ... 2,2kW



### SubTronic 3P

El equipo SubTronic3P está diseñado específicamente para el arranque y protección de motores sumergibles trifásicos desde 0,37kW hasta 7,5kW para todas las tensiones de alimentación. Su ergonómico diseño y sus características únicas, hacen del arrancador SubTronic3P la mejor opción a considerar para la protección de los motores sumergibles.

O equipamento SubTronic3P foi concebido especificamente para o arranque e proteção de motores submersíveis trifásicos de 0,37 kW até 7,5 kW para todas as tensões de alimentação. A sua conceção ergonómica e as suas características únicas fazem do arrancador SubTronic3P a melhor opção a considerar para a proteção dos motores submersíveis.

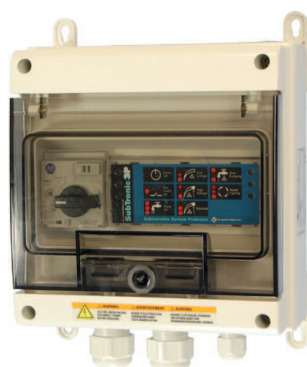
#### Principales ventajas

- Equipo compatible al 100% con las características de los motores
- Fiabilidad respaldada por el fabricante líder en motores sumergibles
- Para montaje en pared
- Diseñado para facilitar la conexión del cableado y dotado de prensa-estopas de estanqueidad
- Interruptor luminoso ON/OFF
- Dotado de condensador de arranque de larga duración
- IEC 60439-1 cuando se alimenta con una fuente protegida adecuadamente

#### Principais vantagens

- Equipamento compatível a 100% com as características dos motores
- Fiabilidade garantida pelo fabricante líder em motores submersíveis
- Para montagem na parede
- Concebido para facilitar a ligação dos cabos e dotado de buçim de estanqueidade
- Interruptor luminoso ON/OFF
- Dotado de condensador de arranque de longa duração
- IEC 60439-1 quando alimentado com uma fonte adequadamente protegida

DATOS DE TRABAJO A 400V / 50HZ / DADOS DE TRABALHO A 400 V / 50HZ				
Código / Código	Modelo / Modelo	Potencia del motor [Kw] / Potência do motor [Kw]	Corriente nominal [A] / Corrente nominal [A]	Intensidad máxima [A] / Intensidade máxima [A]
288 500 3511	ST037P3	0,37	1,1	5,4
288 501 3511	ST055P3	0,55	1,6	7,4
288 502 3511	ST075P3	0,75	2	10,6
288 503 3511	ST110P3	1,1	2,8	16
288 504 3511	ST150P3	1,5	3,9	20,7
288 505 3511	ST220P3	2,2	5,5	29,8
288 506 3511	ST300P3	3	7,5	42
288 507 3511	ST370P3	3,7	9	52,3
288 508 3511	ST400P3	4	9,9	57
288 509 3511	ST550P3	5,5	12,6	77,2
288 510 3511	ST750P3	7,5	17,1	99,3



# MOTORES SUMERGIBLES EN BAÑO DE AGUA / MOTORES SUBMERSÍVEIS EM BANHO DE ÁGUA

Controles y protecciones / *Controlos e protecções*

## SubTronic 3P

### Especificaciones técnicas

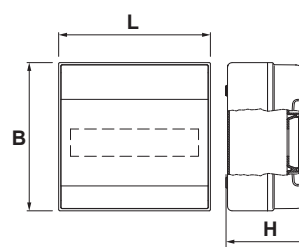
- Un fiable método propio permite evitar daños en el motor y el cuerpo hidráulico al que está conectado causados por un funcionamiento del conjunto sin agua
- Un algoritmo de cálculo obtiene el mejor punto de servicio especialmente útil en pozos débiles. Rearme en un máximo de 60 minutos
- Evita condiciones de alimentación con tensiones demasiado altas o demasiado bajas, sin limitar el rango de operación. Rearme en aproximadamente 3 minutos
- Protege contra sobrecarga mediante la detección térmica, que evita disparos innecesarios. Rearme automático en 15 minutos. Rearme manual posible en 5 minutos
- Protege la instalación contra ciclos de arranque/parada repetidos e innecesarios, que pueden causar un excesivo calentamiento del motor. Rearme automático en 5 minutos si el defecto desaparece. Rearme manual posible en 5 minutos
- Dotado de indicadores de marcha y de los diferentes tipos de defecto

### Especificações técnicas

- Um método próprio fiável permite evitar danos no motor e no corpo hidráulico ao qual está ligado causados por um funcionamento do conjunto sem água
- Um algoritmo de cálculo obtém o melhor ponto de manutenção especialmente útil em poços fracos. Rearmamento num máximo de 60 minutos
- Evita condições de alimentação com tensões demasiado altas ou demasiado baixas, sem limitar o âmbito de operação. Rearmamento em aproximadamente 3 minutos
- Protege contra a sobrecarga através da deteção térmica, que evita disparos desnecessários. Rearmamento automático em 15 minutos. Rearmamento manual possível em 5 minutos
- Protege a instalação contra ciclos de arranque/paragem repetidos e desnecessários que possam causar um aquecimento excessivo do motor. Rearmamento automático em 5 minutos se o defeito desaparecer. Rearmamento manual possível em 5 minutos
- Dotado de indicadores de funcionamento e dos diferentes tipos de defeito

Especificaciones técnicas / <i>Especificações técnicas</i>	
Mecánicas / <i>Mecânicas</i>	
Material / <i>Material</i>	PVC
Grado de protección / <i>Grau de proteçào</i>	IP54
Peso / <i>Peso</i>	1,2kg <=3kW
	2,5kg >=3,7kW
Temperatura de almacenamiento / <i>Temperatura de armazenamento</i>	-25°C ... +55°C
Temperatura de servicio / <i>Temperatura de manutenção</i>	-5°C ... +40°C
Humedad / <i>Humidade</i>	50% a 40°C (sin condensación) / ( <i>sem condensação</i> )
Eléctricas / <i>Elétricas</i>	
Tensión y frecuencia / <i>Tensão e frequência</i>	380V-415V; -10%/+6%; 50Hz
Corriente de cortocircuito / <i>Corrente de curto-circuito</i>	50kA
Intensidad / <i>Intensidade</i>	5A, 9A, 25A
Potencia / <i>Potência</i>	0,37 ... 7,5kW

DIMENSIONES EXTERIORES / <i>DIMENSÕES EXTERIORES</i>			
Potencia [kW] / <i>Potência (kW)</i>	B [mm]	L [mm]	H [mm]
0,37 ... 3	190	184	106
3,7 ... 7,5	250	256	140







# MOTORES SUMERGIBLES EN BAÑO DE AGUA / MOTORES SUBMERSÍVEIS EM BANHO DE ÁGUA

## Motores encapsulados 6" / Motores encapsulados 6"

Los motores sumergibles encapsulados Franklin Electric de 6" se fabrican en centros homologados en ISO 9001 para funcionar en pozos de diámetro igual o superior a 6".

Os motores submersíveis encapsulados Franklin Electric de 6" são fabricados em centros homologados pela norma ISO 9001 para funcionarem em poços de diâmetro igual ou superior a 6".

### Características generales

- Estator sellado herméticamente. Su resina especial protectora previene la sobrettemperatura en el motor
- Diseño eléctrico de alta eficiencia (bajo coste de operación, bobinado refrigerado)
- Tecnología 'Sand fighter' con antiarena y cierre mecánico de carburo de silicio (SiC)
- Cable de alimentación eléctrica desconectable
- Cojinetes radial y axial lubricados por agua sin mantenimiento
- Líquido refrigerante FES 91 no contaminante
- Aprobado por varias instituciones para su uso con agua potable
- Todos los motores son pre-llenados y probados al 100%
- Temperatura máxima de almacenamiento: -15°C a 60°C

### Especificaciones técnicas

- Potencias de 4kW hasta 45kW
- Eje según norma NEMA 6"
- Grado de protección IP68
- Clase de aislamiento F
- Temperatura ambiente de funcionamiento: 30°C (de 4kW a 30kW); 50°C (37kW y 45kW)
- Flujo mínimo de refrigeración requerido: 0,16m/s
- Número máximo de arranques por hora: 20 convenientemente espaciados
- Profundidad máxima de operación: 350m bajo el nivel del agua (para mayor profundidad, por favor consúltenos)
- Puede trabajar en posición vertical (hacia arriba) u horizontal
- Tensión de alimentación: 380V-415V -10%/+6% a 50Hz; 460V ±10% a 60Hz
- Requerimientos de protección: según EN 61947-4-1

### Características gerais

- Estator hermeticamente selado. A sua resina especial protetora previne o sobreaquecimento do motor
- Conceção elétrica de alta eficácia (operação de baixo custo, bobinado refrigerado)
- Tecnologia 'Sand fighter' com antiareia e fecho mecânico de carboneto de silício (SiC)
- Cabo de alimentação elétrica desconectável
- Chumaceiras radial e axial lubrificadas por água sem manutenção
- Líquido refrigerante FES 91 não contaminante
- Aprovado por várias instituições para utilização com água potável
- Todos os motores são pré-carregados e testados a 100%
- Temperatura máxima de armazenamento: -15°C a 60°C

### Especificações técnicas

- Potências de 4kW até 45kW
- Eixo em conformidade com a norma NEMA 6"
- Grau de proteção IP68
- Classe de isolamento F
- Temperatura ambiente de funcionamento: 30°C (de 4kW a 30kW); 50°C (37kW e 45kW)
- Fluxo mínimo de refrigeração necessário: 0,16m/s
- Número máximo de arranques por hora: 20 convenientemente espaçados
- Profundidade máxima de operação: 350m abaixo do nível da água (para maior profundidade por favor consulte-nos)
- Pode trabalhar em posição vertical (para cima) ou horizontal
- Tensão de alimentação: 380V-415V -10%/+6% a 50Hz; 460V ±10% a 60Hz
- Requisitos de proteção: em conformidade com a norma EN 61947-4-1

# MOTORES SUMERGIBLES EN BAÑO DE AGUA / MOTORES SUBMERSÍVEIS EM BANHO DE ÁGUA

Motores encapsulados 6" / Motores encapsulados 6"

## Opciones disponibles

- Otras tensiones de alimentación
- Arranque Estrella/Triángulo (desfase de 90° entre cables)
- Motor completamente en AISI304 o AISI316
- Diversas longitudes de cable de alimentación hasta 50m
- Sonda de temperatura PT100 (suministrada por separado)
- Sonda de temperatura de tipo PTC integrada
- Submonitor integrado (estándar para 37kW y 45kW)
- Versión para carga axial de 45kN (estándar para 37kW y 45kW)
- Modelo 'Hi-Temp' para temperatura ambiente hasta 90°C

## Opções disponíveis

- Outras tensões de alimentação
- Arranque Estrela/Triângulo (decalagem de 90° entre cabos)
- Motor completamente em AISI304 ou AISI316
- Diversos comprimentos de cabo de alimentação até 50m
- Sonda de temperatura PT100 (fornecida à parte)
- Sonda de temperatura de tipo PTC integrada
- Submonitor integrado (padrão para 37kW e 45kW)
- Versão para carga axial de 45kN (padrão para 37kW e 45kW)
- Modelo 'Hi-Temp' para temperatura ambiente até 90°C



# MOTORES SUMERGIBLES EN BAÑO DE AGUA / MOTORES SUBMERSÍVEIS EM BANHO DE ÁGUA

Motores encapsulados 6" / Motores encapsulados 6"

## 4 - 30 kW

### Diseño y materiales / Conceção e materiais



**Fundición / Fundição**



**304SS**



**316SS**

Componente / Componente	Fundición / Fundição	304SS	316SS
Camisa / Camisa	1.4301	1.4301	1.4571
Tapa superior / Tampa superior	Fundición con pintura epoxi / Fundição com pintura epoxi	1.4301	1.4408
Tapa inferior / Tampa inferior	Fundición / Fundição	Fundición / Fundição	1.4401
Cuerpo del cojinete axial / Corpo da chumaceira axial	Fundición con pintura epoxi / Fundição com pintura epoxi	1.4301	1.4408
Cierre mecánico / Fecho mecânico	SiC/SiC / SiC/SiC	SiC/SiC / SiC/SiC	SiC/SiC / SiC/SiC
Tapa cierre mecánico / Tampa fecho mecânico	1.4301	1.4301	1.4401
Antiarena / Antiareia	NBR / NBR	NBR / NBR	NBR / NBR
Eje / Eixo	1.4305	1.4305	1.4462
Membrana / Membrana	NBR / NBR	NBR / NBR	NBR / NBR
Cable / Cabo	EPR / EPR	EPR / EPR	EPR / EPR

**37 - 45 kW**  
**Diseño y materiales / Conceção e materiais**



**Fundición / Fundição**



**316SS**

Componente / Componente	Fundición / Fundição	304SS
Camisa / Camisa	1.4301	1.4571
Tapa superior / Tapa superior	Fundición con pintura epoxi / Fundição com pintura epoxi	1.4408
Tapa inferior / Tapa inferior	Fundición / Fundição	1.4401
Cuerpo del cojinete axial / Corpo da chumaceira axial	Fundición con pintura epoxi / Fundição com pintura epoxi	1.4408
Cierre mecánico / Fecho mecânico	SiC/SiC / SiC/SiC	SiC/SiC / SiC/SiC
Tapa cierre mecánico / Tapa fecho mecânico	1.4301	1.4401
Antiarena / Antiareia	Viton®	Viton®
Eje / Eixo	1.4305	1.4542
Membrana / Membrana	Viton®	Viton®
Cable / Cabo	EPR / EPR	EPR / EPR
Tuerca del conector del cable / Porca do conetor do cabo	Latón / Latão	1.4401
Protector del cable / Protetor do cabo	Goma / Borracha	Goma / Borracha

# MOTORES SUMERGIBLES EN BAÑO DE AGUA / MOTORES SUBMERSÍVEIS EM BANHO DE ÁGUA

Motores encapsulados 6" / Motores encapsulados 6"

## Códigos de motor a 50Hz / Códigos de motor a 50 Hz

P <sub>N</sub> [kW]	U <sub>N</sub> [V]	Dígitos 1-6 del código / Dígitos 1-6 do código		Dígitos 7-10 del código / Dígitos 7-10 do código						
		Arranque directo / Arranque direto	Arranque Estrella-Triángulo / Arranque Estrela- Triângulo	Estándar / Padrão			Con transmisor para SubMonitor incorporado (SubTrol) / Con transmisor para SubMonitor incorporado (SubTrol)			Carga axial 45000N / Carga axial 45000N
				Fundición/ Fundição	304SS	316SS	Cast Iron	304SS	316SS	
4	220, 230	236 680	236 670							
	380 - 415	236 610	236 710	9061	1061	3961	6061	1161	4061	**63
	500	236 700	236 790							
5,5	220, 230	236 681	236 671							
	380 - 415	236 611	236 711	9061	1061	3961	6061	1161	4061	**63
	500	236 701	236 791							
7,5	220, 230	236 682	236 672							
	380 - 415	236 612	236 712	9061	1061	3961	6061	1161	4061	**63
	500	236 702	236 792							
9,3	220, 230	236 015	236 005							
	380 - 415	236 001	236 011	9061	1061	3961	6061	1161	4061	**63
	500	236 008	236 018							
11	220, 230	236 683	236 673							
	380 - 415	236 613	236 713	9061	1061	3961	6061	1161	4061	**63
	500	236 703	236 793							
15	220, 230	236 684	236 674							
	380 - 415	236 614	236 714	9061	1061	3961	6061	1161	4061	**63
	500	236 704	236 794							
18,5	220, 230	236 685	236 675							
	380 - 415	236 615	236 715	9061	1061	3961	6061	1161	4061	**63
	500	236 705	236 795							
22	220, 230	236 686	236 676							
	380 - 415	236 616	236 716	9061	1061	3961	6061	1161	4061	**63
	500	236 706	236 796							
30	220, 230	-	236 677							
	380 - 415	236 617	236 717	9061	1061	3961	6061	1161	4061	**63
	500	236 707	236 797							
37	380 - 415	276 618	276 718	-	-	-	6161	-	6361	Estándar/ Padrão
45	380 - 415	276 619	276 719	-	-	-	6161	-	6361	Estándar/ Padrão

# MOTORES SUMERGIBLES EN BAÑO DE AGUA / MOTORES SUBMERSÍVEIS EM BANHO DE ÁGUA

Motores encapsulados 6" / Motores encapsulados 6"

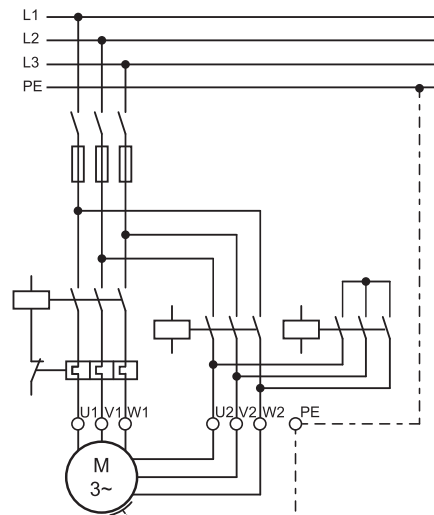
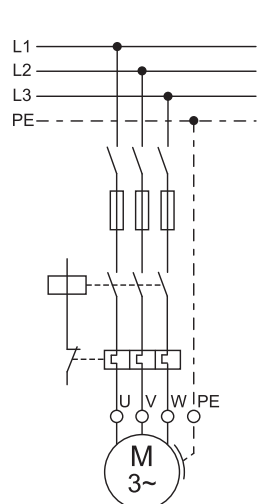
## Tablas de trabajo a 50Hz / Tabelas hidráulicas a 50 Hz

P <sub>N</sub> [kW]	Carga Axial / Carga axial F [N]	U <sub>N</sub> [V]	n <sub>N</sub> [min <sup>-1</sup> ]	I <sub>N</sub> [A]	I <sub>A</sub> [A]	η [%]			cos φ			T <sub>N</sub> [Nm]	T <sub>A</sub> [Nm]
						a % de carga	a % de carga	a % de carga	a % de carga	a % de carga	a % de carga		
4,0	15.500	220	2840	16,4	73	76,0	78,5	77,0	0,70	0,80	0,85	12,5	17,9
		230	2860	16,1	75	74,0	77,5	78,0	0,62	0,74	0,82	12,3	20,2
		380	2840	9,5	42	76,0	78,5	77,0	0,70	0,80	0,85	12,5	17,9
		400	2860	9,3	43	74,0	77,5	78,0	0,62	0,74	0,82	12,3	20,2
		415	2880	9,3	46	74,5	78,0	78,5	0,57	0,70	0,78	12,3	20,8
5,5	15.500	500	2840	7,2	32	76,0	78,5	77,0	0,70	0,80	0,85	12,5	17,9
		220	2850	22,1	104	77,0	79,0	78,0	0,70	0,80	0,85	18,7	30,3
		230	2870	21,7	106	74,0	78,0	79,0	0,63	0,75	0,82	18,6	35,0
		380	2850	12,8	60	77,0	79,0	78,0	0,70	0,80	0,85	18,7	30,3
		400	2870	12,5	64	74,0	78,0	79,0	0,63	0,75	0,82	18,6	35,0
7,5	15.500	415	2880	12,8	66	74,0	77,5	78,0	0,58	0,70	0,78	18,6	35,9
		500	2850	9,7	46	77,0	79,0	78,0	0,70	0,80	0,85	18,7	30,3
		220	2850	28,2	143	77,5	79,5	79,0	0,74	0,83	0,87	25,0	43,0
		230	2860	27,7	144	75,0	78,5	79,0	0,70	0,81	0,86	25,0	47,7
		380	2850	16,3	83	77,5	79,5	79,0	0,74	0,83	0,87	25,0	43,0
9,3	15.500	400	2860	16,0	83	75,0	78,5	79,0	0,70	0,81	0,86	25,0	47,7
		415	2880	16,2	91	75,0	78,5	79,0	0,61	0,74	0,81	24,7	51,3
		500	2850	12,4	63	77,5	79,5	79,0	0,74	0,83	0,87	25,0	43,0
		220	2870	36,4	183	79,0	81,0	81,0	0,71	0,81	0,86	31,1	61,6
		230	2870	36,0	189	78,0	81,0	81,0	0,58	0,72	0,80	31,1	68,6
11,0	15.500	380	2870	21,0	106	79,0	81,0	81,0	0,71	0,81	0,86	31,1	61,6
		400	2870	20,7	112	78,0	81,0	81,0	0,58	0,72	0,80	31,1	68,2
		415	2890	21,0	116	74,0	79,0	80,0	0,55	0,70	0,78	30,8	74,1
		500	2870	16,0	80	79,0	81,0	81,0	0,71	0,81	0,86	31,1	61,6
		220	2860	41,5	218	80,0	82,0	81,0	0,73	0,82	0,87	37,4	72,8
15,0	15.500	230	2860	40,4	224	78,5	81,0	81,0	0,68	0,79	0,85	37,3	78,3
		380	2860	24,0	126	80,0	82,0	81,0	0,73	0,82	0,87	37,4	72,8
		400	2860	23,3	129	78,5	81,0	81,0	0,68	0,79	0,85	37,3	78,3
		415	2870	24,1	136	74,5	78,5	79,5	0,61	0,74	0,81	37,2	84,8
		500	2860	18,2	96	80,0	82,0	81,0	0,73	0,82	0,87	37,4	72,8
18,5	15.500	220	2850	55,0	283	81,0	83,0	82,0	0,76	0,84	0,86	50,0	104,0
		230	2860	54,2	289	79,0	81,5	81,0	0,70	0,80	0,85	49,9	107,3
		380	2850	32,0	164	81,0	83,0	82,0	0,76	0,84	0,86	50,0	104,0
		400	2860	31,3	169	79,0	81,5	81,0	0,70	0,80	0,85	49,9	107,3
		415	2870	31,0	179	77,0	81,0	81,0	0,65	0,77	0,83	49,6	116,6
22	15.500	500	2850	24,3	124	81,0	83,0	82,0	0,76	0,84	0,86	50,0	104,0
		220	2850	69,2	380	82,0	83,0	82,0	0,76	0,84	0,87	62,4	139,7
		230	2860	66,7	392	80,0	82,5	82,0	0,68	0,79	0,85	62,4	159,6
		380	2850	40,0	220	82,0	83,0	82,0	0,76	0,84	0,87	62,4	139,7
		400	2850	38,5	231	80,0	82,5	82,0	0,68	0,79	0,85	62,4	154,6
30	27.500	415	2850	38,5	240	78,5	81,5	82,0	0,64	0,76	0,83	62,1	166,8
		500	2850	30,5	168	82,0	83,0	82,0	0,76	0,84	0,87	62,4	139,7
		220	2840	81,2	441	82,0	83,0	82,0	0,78	0,86	0,88	75,3	160,0
		230	2860	78,5	455	81,0	83,0	83,0	0,71	0,81	0,86	74,7	177,6
		380	2840	47,0	255	82,0	83,0	82,0	0,78	0,86	0,88	75,3	160,0
37	45.000	400	2860	45,3	268	81,0	83,0	83,0	0,71	0,81	0,86	74,7	177,6
		415	2870	45,0	278	79,5	82,5	82,5	0,66	0,78	0,84	74,5	189,9
		500	2840	35,8	194	82,0	83,0	82,0	0,78	0,86	0,88	75,3	160,0
		220	2860	111	645	83,0	83,5	82,5	0,74	0,82	0,85	99,6	237,4
		230	2860	107	670	80,5	83,0	83,0	0,67	0,79	0,84	99,4	263,1
45	45.000	380	2860	64,1	373	83,0	83,5	82,5	0,74	0,82	0,85	99,6	237,4
		400	2860	63,5	393	80,5	83,0	83,0	0,67	0,79	0,84	99,4	263,1
		415	2880	64,5	407	79,0	82,0	82,5	0,62	0,74	0,81	99,0	283,5
		500	2860	49,0	283	83,0	83,5	82,5	0,74	0,82	0,85	99,6	237,4
		380	2850	80,1	387	77	80,0	81,0	0,75	0,82	0,87	124,8	269,8
45	45.000	400	2870	77,9	411	76	80,0	81,0	0,68	0,78	0,85	124,5	269,8
		415	2880	77,9	423	75	79,0	81,0	0,64	0,75	0,82	123,8	269,8
		380	2850	95,5	480	79	81,0	82,0	0,76	0,83	0,87	150,5	287,4
45	45.000	400	2870	93,9	509	78	80,0	82,0	0,72	0,79	0,84	149,1	325,4
		415	2880	93,2	531	77	80,0	82,0	0,68	0,77	0,82	149,1	355,2

# MOTORES SUMERGIBLES EN BAÑO DE AGUA / MOTORES SUBMERSÍVEIS EM BANHO DE ÁGUA

Motores encapsulados 6" / Motores encapsulados 6"

## Conexión eléctrica / Conexão elétrica



**Arranque Directo (AD) / Arranque Direto (AD)**    **Estrella-Triángulo (ET) / Estrela/Triângulo (ET)**

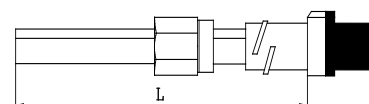
U	V	W	PE
Negro / Preto	Gris / Cinzento	Marrón / Castanho	Amarillo/verde / Amarelo/verde

**Cables aprobados por normas VDE/ACS/KTW\* / Cabos aprovados pelas normas VDE/ACS/KTW\***

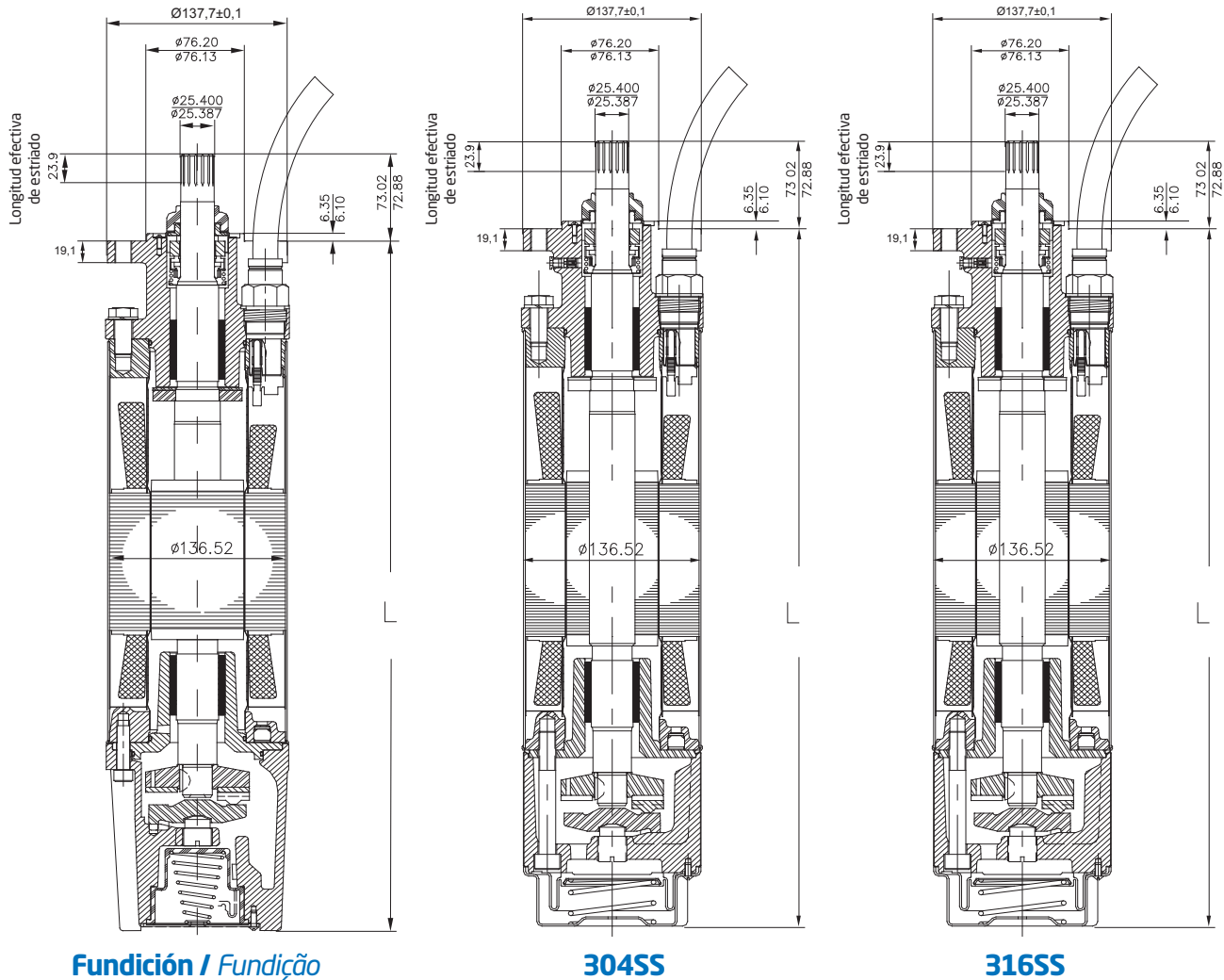
AD	Ø mm <sup>2</sup>	L [m]	Cantidad / Quantidade	Motor / Motor			B [mm] (± 0,3)	B1 [mm] (±0,3)	H [mm] (± 0,3)
				220V	380 - 415V	500V			
	4G4	4	1	4-11kW	4-22 kW	4-30 kW	19,0	-	7,0
	3X8,4+1G8,4	4	1	15-22 kW	30-45 kW	-	29,5	19,5	8,9
ET	Ø mm <sup>2</sup>	L [m]	Cantidad / Quantidade	Motor / Motor			B [mm] (± 0,3)	B1 [mm] (±0,3)	H [mm] (± 0,3)
				220V	380 - 415V	500V			
	4G4 (L=4m)	4	2	4-22kW	4-30 kW	-	19,0	-	7,0
	3X8,4+1G8,4		1				29,5	19,5	8,9
		4		30-37kW	37-45 kW	-			
	3X8,4		1				19,6	-	8,9

\*Cables diseñados para dar servicio sumergidos. Para funcionamiento al aire, por favor consulte con Franklin Electric.

\*Cabos concebidos para servirem submergidos. Para funcionamento ao ar, por favor consulte a Franklin Electric.



### Características físicas y dimensionales 4-30kW / Características físicas e dimensionais 4-30kW



Fundición / Fundição

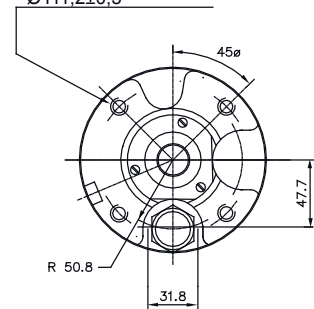
304SS

316SS

### Dimensiones / Dimensões

P <sub>N</sub> [kW]	Fundição L [mm]	304SS L [mm]	316SS L [mm]	Medidas del embalaje Medidas da embalagem [mm]	Peso bruto Peso bruto [kg]	
					AD	ET
4	581,2	570,7	570,7	155 x 212 x 800	41,3	40,3
5,5	614,4	604,0	604,0	155 x 212 x 800	44,9	43,9
7,5	646,2	635,8	635,8	155 x 212 x 800	49,0	48,0
9,3	678,7	668,3	668,3	155 x 212 x 1070	51,3	50,3
11	711,2	700,8	700,8	155 x 212 x 1070	54,7	53,7
15	776,2	765,8	765,8	155 x 212 x 1070	60,5	59,5
18,5	841,5	831,1	831,1	155 x 212 x 1070	67,1	66,1
22	906,5	896,1	896,1	155 x 212 x 1070	73,1	72,1
30	1036,6	1026,2	1026,2	155 x 212 x 1200	87,7	87,7

4 agujeros roscados  
1/2-20 UNF-2B  
Ø111,2±0,3

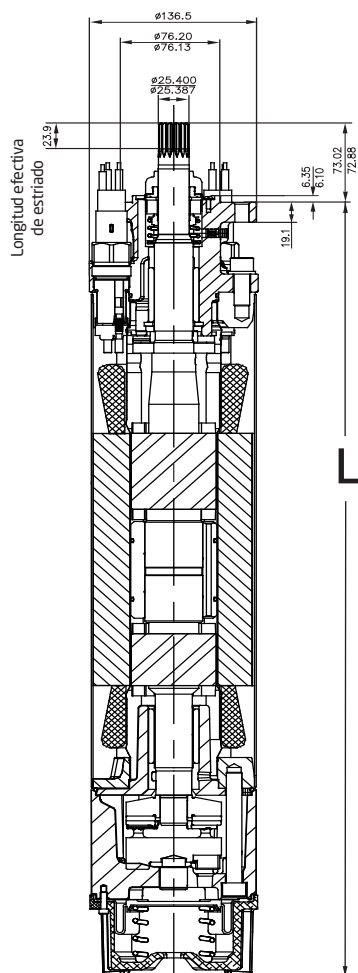




# MOTORES SUMERGIBLES EN BAÑO DE AGUA / MOTORES SUBMERSÍVEIS EM BANHO DE ÁGUA

Motores encapsulados 6" / Motores encapsulados 6"

## Características físicas y dimensionales 37-45kW / Características físicas e dimensionais 37-45kW

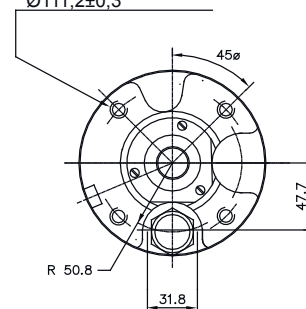


Fundición / Fundição  
316SS

### Dimensiones / Dimensões

$P_N$ [kW]	Fundición Fundição L [mm]	316SS L [mm]	Medidas del embalaje Medidas da embalagem [mm]	Peso bruto Peso bruto [kg]
37	1476,7	1476,7	223 x 267 x 1823	140
45	1629,2	1629,2	223 x 267 x 1823	156

4 agujeros roscados  
1/2-20 UNF-2B  
 $\varnothing 111,2 \pm 0,3$





# MOTORES SUMERGIBLES EN BAÑO DE AGUA / MOTORES SUBMERSÍVEIS EM BANHO DE ÁGUA

## Motores rebobinables 6" / Motores rebobináveis 6"

Los motores sumergibles rebobinables Franklin Electric de 6" se fabrican en centros homologados en ISO 9001 para funcionar en pozos de diámetro igual o superior a 6".

Os motores submersíveis rebobináveis Franklin Electric de 6" são fabricados em centros homologados pela norma ISO 9001 para funcionarem em poços de diâmetro igual ou superior a 6".

### Características generales

- Motor completamente en AISI304
- Diseño eléctrico de alta eficiencia (bajo coste de operación, bobinado refrigerado)
- Tecnología 'Sand fighter' con antiarena y cierre mecánico de carburo de silicio (SiC)
- Cojinetes radial y axial lubricados por agua sin mantenimiento
- Líquido refrigerante FES 93 no contaminante
- Aprobado por varias instituciones para su uso con agua potable
- Todos los motores son pre-llenados y probados al 100%
- Temperatura máxima de almacenamiento: -15°C a 60°C

### Especificaciones técnicas

- Potencias de 4kW hasta 37kW
- Eje según norma NEMA 6"
- Grado de protección IP68
- Temperatura ambiente de funcionamiento: 30°C; 45°C (37kW); 50°C (resto de motores con bobinado en PE2/PA)
- Flujo mínimo de refrigeración requerido: 0,2m/s (4-15kW); 0,5m/s (18,5-37kW)
- Número máximo de arranques por hora: 20 convenientemente espaciados
- Profundidad máxima de operación: 350m bajo el nivel del agua (para mayor profundidad, por favor consúltenos)
- Puede trabajar en posición vertical (hacia arriba) u horizontal (excepto 37kW)
- Tensión de alimentación: 380V-415V -10%/+6% a 50Hz; 460V ±10% a 60Hz
- Requerimientos de protección: según EN 61947-4-1

### Características gerais

- Motor completamente em AISI304
- Conceção elétrica de alta eficácia (operação de baixo custo, bobinado refrigerado)
- Tecnologia 'Sand fighter' com antiareia e fecho mecânico de carboneto de silício (SiC)
- Chumaceiras radial e axial lubrificadas por água sem manutenção
- Líquido refrigerante FES 93 não contaminante
- Aprovado por várias instituições para utilização com água potável
- Todos os motores são pré-carregados e testados a 100%
- Temperatura máxima de armazenamento: -15°C a 60°C

### Especificações técnicas

- Potências de 4kW até 37kW
- Eixo em conformidade com a norma NEMA 6"
- Grau de proteção IP68
- Temperatura ambiente de funcionamento: 30°C; 45°C (37kW); 50°C (motores restantes com bobinado em PE2/PA)
- Fluxo mínimo de refrigeração necessário: 0,2m/s (4-15kW); 0,5m/s (18,5-37kW)
- Número máximo de arranques por hora: 20 convenientemente espaçados
- Profundidade máxima de operação: 350m abaixo do nível da água (para maior profundidade por favor consulte-nos)
- Pode trabalhar em posição vertical (para cima) ou horizontal (exceto 37kW)
- Tensão de alimentação: 380V-415V -10%/+6% a 50Hz; 460V ±10% a 60Hz
- Requisitos de proteção: em conformidade com a norma EN 61947-4-1

# MOTORES SUMERGIBLES EN BAÑO DE AGUA / MOTORES SUBMERSÍVEIS EM BANHO DE ÁGUA

Motores rebobinables 6" / Motores rebobináveis 6"

## Opciones disponibles

- Otras tensiones de alimentación
- Arranque Estrella/Triángulo (desfase de 90° entre cables)
- Motor completamente en AISI316 o AISI904L
- Bobinado en PE2/PA (estándar para 37kW)
- Diversas longitudes de cable de alimentación hasta 50m
- Sonda de temperatura PT100 (suministrada por separado)

## Opções disponíveis

- Outras tensões de alimentação
- Arranque Estrela/Triângulo (decalagem de 90° entre cabos)
- Motor completamente em AISI316 ou AISI904L
- Bobinado em PE2/PA (padrão para 37kW)
- Diversos comprimentos de cabo de alimentação até 50m
- Sonda de temperatura PT100 (fornecida à parte)



# MOTORES SUMERGIBLES EN BAÑO DE AGUA / MOTORES SUBMERSÍVEIS EM BANHO DE ÁGUA

Motores rebobinables 6" / Motores rebobináveis 6"

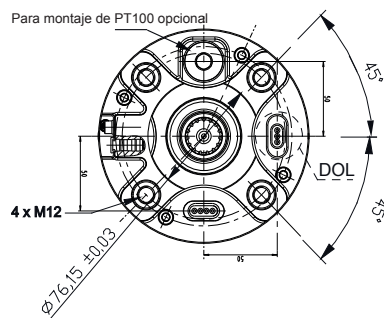
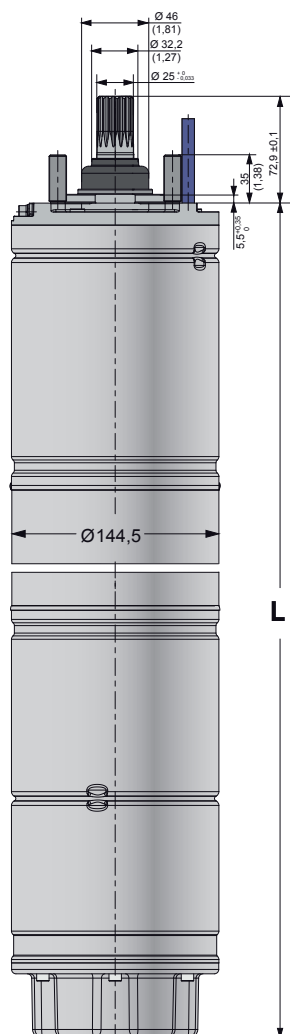
## Diseño y materiales / Conceção e materiais



**304SS / 3016SS / 904L**

Componente / Componente	304SS	316SS	904L
Extensión del eje / Extensão do eixo	1.4021	1.4462	1.4462
Antiarena / Antiareia	NBR	NBR	NBR
Cierre mecánico / Fecho mecânico	SiC/SiC	SiC/SiC	SiC/SiC
Tapa / Tampa	1.4308	1.4408	1.4539
Camisa del estator / Camisa do estator	1.4301	1.4571	1.4539
Membrana / Membrana	EPDM	EPDM	EPDM
Tapa de la membrana / Tampa da membrana	1.4301	1.4404	1.4539

Características físicas y dimensionales /  
Características físicas e dimensionais



304SS / 316SS / 904L

Dimensiones / Dimensões

P [kW]	Longitud L / Comprimento L [mm]	Peso neto / Peso líquido [kg]		Medidas del embalaje / Medidas da embalagem		
		304SS / 316SS / 904L		B [mm]	H [mm]	I [mm]
		Motor / Motor	Embalaje / Embalagem			
4	679	43	48	155	270	905
5,5	679	43	48			
7,5	699	45	50			
9,3	729	49	54			
11	759	53	58			
13	809	57	62	155	270	1135
15	854	61	66			
18,5	899	66	71			
22	989	77	82	155	270	1435
26	1094	88	93			
30	1194	98	103			
37	1274	105	110			

# MOTORES SUMERGIBLES EN BAÑO DE AGUA / MOTORES SUBMERSÍVEIS EM BANHO DE ÁGUA

Motores rebobinables 6" / Motores rebobináveis 6"

## Códigos de motor a 50Hz / Códigos de motor a 50 Hz

P <sub>N</sub> [kW]	U <sub>N</sub> / f [V] / [Hz]	Dígitos 1-6 del código / Dígitos 1-6 do código		Dígitos 7-10 del código / Dígitos 7-10 do código			
		Arranque directo / Arranque direto	Estrella-triángulo / Estrela-triângulo	304SS	316SS	904L	PE2/PA
4,0	380 - 415 / 50 460 / 60	262 610	262 710	8611	6611	7611	*7** SOLO AD
	380/ 60	262 660	262 780				
5,5	380 - 415 / 50 460 / 60	262 611	262 711	8611	6611	7611	*7** SOLO AD
	500 / 50	262 511	262 811				
7,5	380 - 415 / 50 460 / 60	262 612	262 712	8611	6611	7611	*7** SOLO AD
	500 / 50	262 512	262 812				
9,3	380 - 415 / 50 460 / 60	262 231	262 331	8611	6611	7611	*7** SOLO AD
	500 / 50	262 27	262 371				
11	380 - 415 / 50 460 / 60	262 613	262 713	8611	6611	7611	*7** SOLO AD
	500 / 50	262 513	262 813				
13	380 - 415 / 50 460 / 60	262 232	262 332	8611	6611	7611	*7**
	500 / 50	262 27	262 372				
15	380 - 415 / 50 460 / 60	262 614	262 714	8611	6611	7611	*7**
	500 / 50	262 514	262 814				
18,5	380 - 415 / 50 460 / 60	262 615	262 715	8611	6611	7611	*7**
	500 / 50	262 515	262 815				
22	380 - 415 / 50 460 / 60	262 616	262 716	8611	6611	7611	*7**
	500 / 50	262 516	262 816				
26	380 - 415 / 50 460 / 60	262 233	262 333	8611	6611	7611	*7**
	500 / 50	262 273	262 373				
30	380 - 415 / 50 460 / 60	262 617	262 717	8611	6611	7611	*7**
	500 / 50	262 517	262 817				
37	380 - 415 / 50 460 / 60	262 618	262 718	8711	6711	7711	ESTÁNDAR/PADRÃO
	500 / 50	262 518	262 818				
	380/ 60	262 668	262 788				

Para uso con Variador de Frecuencia, es obligatorio pedir bobinado en PE2/PA

Para utilização com Variador de Frequência, é obrigatório pedir bobinado em PE2/PA

# MOTORES SUMERGIBLES EN BAÑO DE AGUA / MOTORES SUBMERSÍVEIS EM BANHO DE ÁGUA

Motores rebobinables 6" / Motores rebobináveis 6"

## Tablas de trabajo a 50Hz / Tabelas hidráulicas a 50 Hz

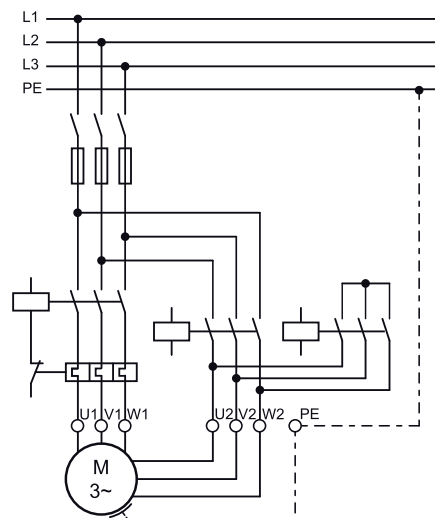
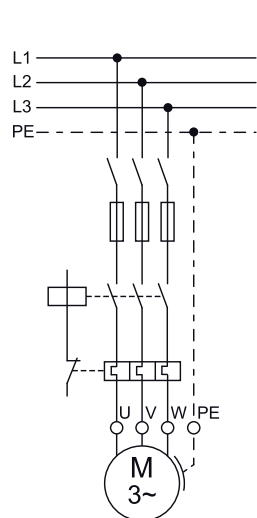
P <sub>N</sub> [kW]	Carga Axial / Carga axial F [N]	U <sub>N</sub> [V]	n <sub>N</sub> [min <sup>-1</sup> ]	I <sub>N</sub> [A]	I <sub>A</sub> [A]	η [%]			cos φ			T <sub>N</sub> [Nm]	T <sub>A</sub> [Nm]
						a % de carga / a % de carga			a % de carga / a % de carga				
						50	75	100	50	75	100		
4	15500	380	2910	10,4	48	71	75	76	0,59	0,71	0,78	13,1	15,5
		400	2930	10,6	51	68	73	76	0,53	0,65	0,73	13,1	17,3
		415	2930	10,9	53	65	72	76	0,50	0,61	0,69	13,0	18,8
5,5	15500	380	2860	13,7	48	74	76	75	0,67	0,78	0,83	18,3	15,5
		400	2890	13,3	51	72	76	76	0,62	0,74	0,81	18,2	17,3
		415	2890	13,4	53	71	75	75	0,59	0,71	0,78	18,1	18,8
7,5	15500	500	2890	10,6	41	72	76	76	0,62	0,74	0,81	17	18
		380	2860	18,3	59	77	78	76	0,70	0,80	0,84	25,0	19,2
		400	2880	17,7	63	75	78	77	0,65	0,76	0,82	24,8	21,5
9,3	15500	415	2890	17,7	65	73	77	77	0,61	0,73	0,80	24,7	23,4
		500	2880	14,0	50	75	78	77	0,65	0,76	0,82	22	25
		380	2850	22,0	74	79	80	78	0,71	0,80	0,84	31,1	25,9
11,0	15500	400	2870	21,4	78	78	79	78	0,64	0,76	0,82	31,0	29,0
		415	2880	21,2	81	76	79	78	0,60	0,72	0,80	30,9	31,4
		500	2870	17,1	62	78	79	78	0,64	0,76	0,82	29	31
13,0	15500	380	2860	25,8	93	78	80	78	0,71	0,80	0,85	36,7	31,5
		400	2880	25,2	98	77	80	79	0,65	0,76	0,83	36,4	35,3
		415	2890	25,1	102	75	78	79	0,61	0,73	0,80	36,3	38,2
15,0	15500	500	2880	20,0	79	77	80	79	0,65	0,76	0,82	35	36
		380	2880	30,1	118	80	81	80	0,68	0,79	0,84	43,1	45,0
		400	2900	29,6	125	78	80	80	0,61	0,74	0,81	42,8	50,3
18,5	15500	415	2900	29,7	130	76	79	80	0,57	0,70	0,78	42,7	54,6
		500	2900	23,7	100	78	80	80	0,61	0,74	0,81	50	43
		380	2880	33,9	140	81	82	81	0,71	0,81	0,85	49,7	53,9
22,0	15500	400	2890	33,1	148	79	81	81	0,65	0,77	0,83	49,4	60,4
		415	2900	33,0	154	77	80	81	0,60	0,73	0,81	49,3	65,5
		500	2890	26,4	119	79	81	81	0,65	0,77	0,83	60	49
26	15500	380	2860	42,3	172	81	82	81	0,68	0,78	0,84	61,7	75,2
		400	2880	42,0	182	78	81	81	0,61	0,74	0,80	61,2	84,3
		415	2890	42,5	189	76	79	80	0,57	0,70	0,77	61,1	91,3
30,0	27500	500	2880	33,6	146	78	81	81	0,61	0,74	0,80	84	61
		380	2880	49,1	218	82	84	83	0,68	0,78	0,84	72,6	91,2
		400	2900	49,0	231	80	82	82	0,61	0,73	0,80	72,5	102,2
37	27500	415	2910	49,6	240	77	81	82	0,56	0,69	0,77	72,2	110,7
		500	2900	39,2	185	80	82	82	0,61	0,73	0,80	102	72
		380	2880	57,5	268	83	84	83	0,68	0,79	0,86	86,0	120,4
37	27500	400	2900	56,7	284	81	83	83	0,61	0,74	0,83	85,6	134,7
		415	2910	57,3	296	78	82	82	0,56	0,69	0,80	85,3	146,1
		500	2900	45,7	227	80	83	83	0,61	0,74	0,81	135	86
37	27500	380	2900	66,4	328	82	84	83	0,67	0,78	0,84	98,8	135,0
		400	2910	66,4	347	80	83	83	0,60	0,73	0,80	98,4	151,0
		415	2910	67,5	361	77	81	82	0,55	0,68	0,77	98,2	163,0
37	27500	500	2910	53,2	277	80	83	83	0,60	0,73	0,80	151	98
		380	2890	82,0	409	83	84	83	0,67	0,78	0,85	122,1	192,8
		400	2900	81,9	433	80	83	83	0,60	0,72	0,80	121,6	215,8
37	27500	415	2910	83,9	450	77	81	82	0,55	0,68	0,76	121,3	234,0
		500	2900	65,6	346	80	83	83	0,60	0,72	0,80	216	122



# MOTORES SUMERGIBLES EN BAÑO DE AGUA / MOTORES SUBMERSÍVEIS EM BANHO DE ÁGUA

Motores rebobinables 6" / Motores rebobináveis 6"

## Conexión eléctrica / Conexão elétrica



**Arranque Directo (AD) / Arranque Direto (AD) Estrella-Triángulo (ET) / Estrela/Triângulo (ET)**

U	V	W	PE
Marrón / Castanho	Gris / Cinzento	Negro / Preto	Amarillo-verde / Amarelo-verde

Cables aprobados por normas VDE/ACS/KTW\* / Cabos aprovados pelas normas VDE/ACS/KTW\*

AD	P <sub>N</sub> [kW]	Ø [mm <sup>2</sup> ]	H / B [mm]	Longitud / Comprimento [m]
	4 - 13	4G2,5	7,0 x 19,0	4
	15 - 22	4G4	8,2 x 23,0	4
	26 - 37	4G6	9,0 x 25,0	4

ET	P <sub>N</sub> [kW]	Ø [mm <sup>2</sup> ]	B / H [mm]	Longitud / Comprimento [m]
	4 - 22	3X2,5	7,3 x 15,3	4
		4G2,5	7,0 x 19,0	4
	26 - 30	3X4	8,5 x 17,8	4
		4G4	8,2 x 23,0	4
	37	3X4	8,5 x 17,8	4
		4G4	8,2 x 23,0	4

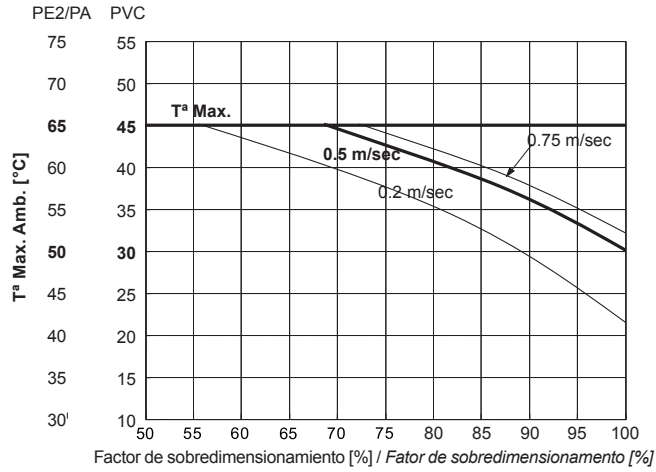
\*Cables diseñados para dar servicio sumergidos. Para funcionamiento al aire, por favor consulte con Franklin Electric.

\*Cabos concebidos para servirem submergidos. Para funcionamento ao ar, por favor consulte a Franklin Electric.

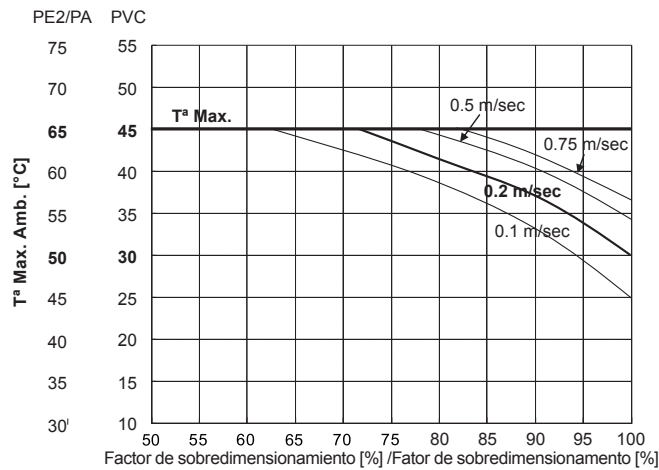
# MOTORES SUMERGIBLES EN BAÑO DE AGUA / MOTORES SUBMERSÍVEIS EM BANHO DE ÁGUA

## Motores rebobinables 6" / Motores rebobináveis 6"

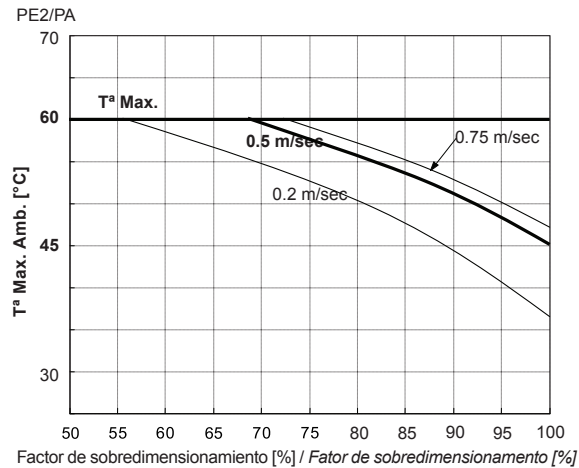
### Sobredimensionamiento de motores rebobinables de 6" 4-15 kW / Sobredimensionamento de motores rebobináveis de 6" 4-15 kW



### Sobredimensionamiento de motores rebobinables de 6" 18,5-30 kW / Sobredimensionamento de motores rebobináveis de 6" 18,5-30 kW



### Sobredimensionamiento de motores rebobinables de 6" 37 kW / Sobredimensionamento de motores rebobináveis de 6" 37 kW

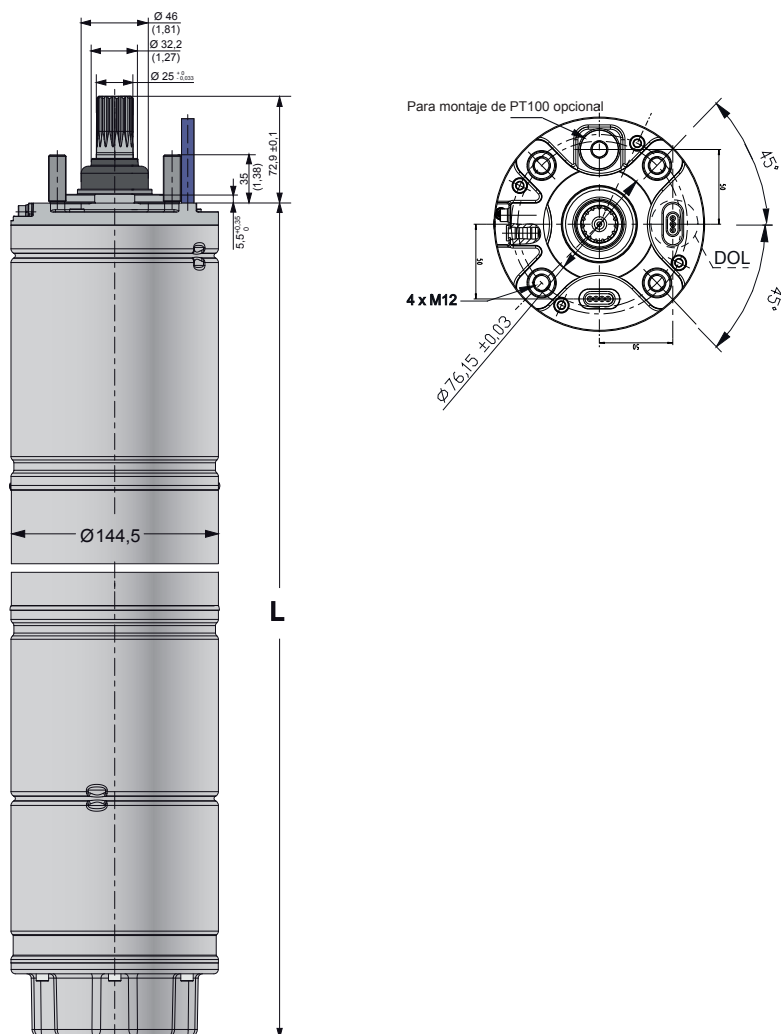


Para otras condiciones de temperatura, por favor consulte con Franklin Electric / Para outras condições de temperatura, por favor consulte a Franklin Electric

# MOTORES SUMERGIBLES EN BAÑO DE AGUA / MOTORES SUBMERSÍVEIS EM BANHO DE ÁGUA

Motores rebobinables 6" / Motores rebobináveis 6"

## Características físicas y dimensionales / Características físicas e dimensionais



**304SS / 316SS / 904L**

### Dimensiones / Dimensões

P [kW]	Longitud L / Comprimento L [mm]	Peso neto / Peso líquido [kg]		Medidas del embalaje / Medidas da embalagem		
	304SS / 316SS / 904L	304SS / 316SS / 904L		B [mm]	H [mm]	I [mm]
		Motor / Motor	Embalaje / Embalagem			
4	679	43	48	155	270	905
5,5	679	43	48			
7,5	699	45	50			
9,3	729	49	54			
11	759	53	58			
13	809	57	62	155	270	1135
15	854	61	66			
18,5	899	66	71			
22	989	77	82	155	270	1435
26	1094	88	93			
30	1194	98	103			
37	1274	105	110			



# MOTORES SUMERGIBLES EN BAÑO DE AGUA / MOTORES SUBMERSÍVEIS EM BANHO DE ÁGUA

## Motores encapsulados 8" / Motores encapsulados 8"

Los motores sumergibles encapsulados Franklin Electric de 8" se fabrican en centros homologados en ISO 9001 para funcionar en pozos de diámetro igual o superior a 8".

Os motores submersíveis encapsulados Franklin Electric de 8" são fabricados em centros homologados pela norma ISO 9001 para funcionarem em poços de diâmetro igual ou superior a 8".

### Características generales

- Estator sellado herméticamente. Su resina especial protectora previene la sobretensión en el motor
- Diseño eléctrico de alta eficiencia (bajo coste de operación, bobinado refrigerado)
- Cable de alimentación eléctrica desconectable
- Cojinetes radial y axial lubricados por agua sin mantenimiento
- Líquido refrigerante FES 91 no contaminante
- Aprobado por varias instituciones para su uso con agua potable
- Todos los motores son pre-llenados y probados al 100%
- Temperatura máxima de almacenamiento: -15°C a 60°C

### Especificaciones técnicas

- Potencias de 30kW hasta 150kW
- Eje según norma NEMA 8"
- Grado de protección IP68
- Clase de aislamiento F
- Temperatura ambiente de funcionamiento: 30°C
- Flujo mínimo de refrigeración requerido: 0,16m/s
- Número máximo de arranques por hora: 20 convenientemente espaciados
- Profundidad máxima de operación: 350m bajo el nivel del agua (para mayor profundidad, por favor consúltenos)
- Puede trabajar en posición vertical (hacia arriba) u horizontal
- Tensión de alimentación: 380V-415V -10%/+6% a 50Hz; 460V ±10% a 60Hz
- Sensor de temperatura Subtrol integrado
- Requerimientos de protección: según EN 61947-4-1

### Características gerais

- Estator hermeticamente selado. A sua resina especial protetora previne o sobreaquecimento do motor
- Conceção elétrica de alta eficácia (operação de baixo custo, bobinado refrigerado)
- Cabo de alimentação elétrica desconectável
- Chumaceiras radial e axial lubrificadas por água sem manutenção
- Líquido refrigerante FES 91 não contaminante
- Aprovado por várias instituições para utilização com água potável
- Todos os motores são pré-carregados e testados a 100%
- Temperatura máxima de armazenamento: -15°C a 60°C

### Especificações técnicas

- Potências de 30kW até 150kW
- Eixo em conformidade com a norma NEMA 8"
- Grau de proteção IP68
- Classe de isolamento F
- Temperatura ambiente de funcionamento: 30°C
- Fluxo mínimo de refrigeração necessário: 0,16m/s
- Número máximo de arranques por hora: 20 convenientemente espaçados
- Profundidade máxima de operação: 350m abaixo do nível da água (para maior profundidade por favor consulte-nos)
- Pode trabalhar em posição vertical (para cima) ou horizontal
- Tensão de alimentação: 380V-415V -10%/+6% a 50Hz; 460V ±10% a 60Hz
- Sensor de temperatura Subtrol integrado
- Requisitos de proteção: em conformidade com a norma EN 61947-4-1

### Opciones disponibles

- Otras tensiones de alimentación
- Arranque Estrella/Triángulo (desfase de 90° entre cables)
- Motor completamente en AISI316
- Diversas longitudes de cable de alimentación
- Sonda de temperatura PT100 (suministrada por separado)
- Modelo 'Hi-Temp' para temperatura ambiente hasta 75°C y dotado de tecnología 'Sand fighter' con antiarena y cierre mecánico de carburo de silicio (SiC)

### Opções disponíveis

- Outras tensões de alimentação
- Arranque Estrela/Triângulo (decalagem de 90° entre cabos)
- Motor completamente em AISI316
- Diversos comprimentos de cabo de alimentação
- Sonda de temperatura PT100 (fornecida à parte)
- Modelo 'Hi-Temp' para temperatura ambiente até 75°C e dotado de tecnologia 'Sand fighter' com antiareia e fecho mecânico de carboneto de silício (SiC)



# MOTORES SUMERGIBLES EN BAÑO DE AGUA / MOTORES SUBMERSÍVEIS EM BANHO DE ÁGUA

Motores encapsulados 8" / Motores encapsulados 8"

## Códigos de motor a 50Hz / Códigos de motor a 50 Hz

P <sub>N</sub> [kW]	U <sub>N</sub> [V]	Dígitos 1-6 del código / Dígitos 1-6 do código		Dígitos 7-10 del código (con Subtrol) / Dígitos 7-10 do código (com Subtrol)			
		Arranque directo / Arranque direto	Estrella-triángulo / Estrela-triângulo	304		316 SS	
				Arranque directo / Arranque direto	Estrella-triángulo / Estrela-triângulo	Arranque directo / Arranque direto	Estrella-triángulo / Estrela-triângulo
30	220	-	239 400	-	8023	-	-
	380, 400, 415	239 600	239 620	7023	8023	7223	8223
	500,525	239 670	239 720	7023	8023	-	-
37	220	-	239 401	-	8023	-	-
	380, 400, 415	239 601	239 621	7023	8023	7223	8223
	500,525	239 671	239 721	7023	8023	-	-
45	220	-	239 402	-	8023	-	-
	380, 400, 415	239 602	239 622	7023	8023	7223	8223
	500,525	239 672	239 722	7023	8023	-	-
55	220	-	239 403	-	8023	-	-
	380, 400, 415	239 603	239 623	7023	8023	7223	8223
	500,525	239 673	239 723	7023	8023	-	-
75	220	-	239 404	-	8023	-	-
	380, 400, 415	239 604	239 624	7023	8023	7223	8223
	500,525	239 674	239 724	7023	8023	-	-
93	220	-	-	-	-	-	-
	380, 400, 415	239 105	239 125	7019	8019	7219	8219
	500,525	239 175	239 225	7019	8019	-	-
110	220	-	-	-	-	-	-
	380, 400, 415	239 106	239 126	7519	7619	7219	8219
	500,525	239 176	239 226	7519	7619	-	-
130	380, 400, 415	239 107	239 127	7519	7619	7219	8219
	500,525	239 177	239 227	7519	7619	-	-
150	380, 400, 415	239 108	239 128	7519	7619	7219	8219
	500,525	239 178	239 228	7519	7619	-	-

# MOTORES SUMERGIBLES EN BAÑO DE AGUA / MOTORES SUBMERSÍVEIS EM BANHO DE ÁGUA

Motores encapsulados 8" / Motores encapsulados 8"

## Tablas de trabajo a 50Hz / Tabelas hidráulicas a 50 Hz

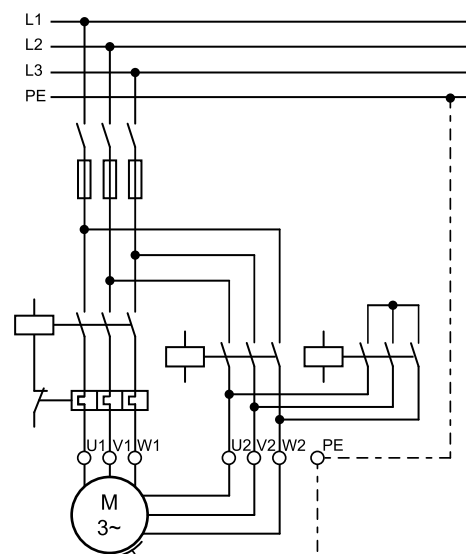
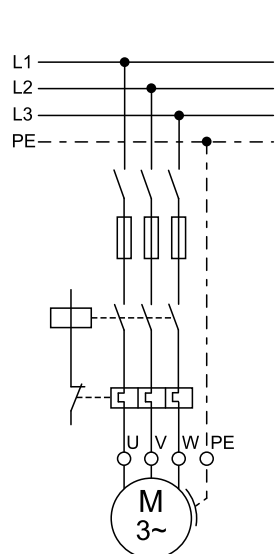
P <sub>N</sub> [kW]	Carga Axial / Carga axial F [N]	U <sub>N</sub> [V]	n <sub>N</sub> [min <sup>-1</sup> ]	I <sub>N</sub> [A]	I <sub>A</sub> [A]	η [%]			cos φ			T <sub>N</sub> [Nm]	T <sub>A</sub> [Nm]
						a % de carga / a % de carga			a % de carga / a % de carga				
						50	75	100	50	75	100		
30	45 000	380	2890	61	397	85	86	86	0,75	0,84	0,88	98	231
		400	2900	61	418	83	86	86	0,68	0,78	0,84	97	255
		415	2910	62	433	82	85	86	0,62	0,73	0,80	97	275
		500	2890	47	302	85	86	86	0,75	0,84	0,88	-	-
		525	2900	47	318	83	86	86	0,68	0,78	0,84	-	-
37	45 000	380	2905	75	507	85	87	87	0,78	0,85	0,89	122	266
		400	2920	74	534	84	87	87	0,71	0,81	0,86	121	295
		415	2925	74	554	83	86	87	0,66	0,76	0,83	121	317
		500	2905	57	385	85	87	87	0,78	0,85	0,89	-	-
		525	2920	57	404	84	87	87	0,71	0,81	0,86	-	-
45	45 000	380	2910	89	612	86	87	87	0,77	0,85	0,89	146	363
		400	2920	89	645	85	87	87	0,71	0,81	0,85	145	395
		415	2925	89	669	84	86	87	0,65	0,76	0,82	146	428
		500	2910	68	466	86	87	87	0,77	0,85	0,89	-	-
		525	2920	68	494	85	87	87	0,71	0,81	0,85	-	-
55	45 000	380	2910	111	819	86	88	88	0,79	0,86	0,89	182	507
		400	2920	108	862	85	87	88	0,72	0,82	0,87	182	563
		415	2925	108	895	84	87	88	0,67	0,78	0,84	182	605
		500	2910	85	623	86	88	88	0,79	0,86	0,89	-	-
		525	2920	83	661	85	87	88	0,72	0,82	0,87	-	-
75	45 000	380	2920	148	1099	86	88	88	0,79	0,86	0,89	243	506
		400	2925	145	1157	85	87	87	0,72	0,82	0,87	242	561
		415	2930	145	1200	84	87	87	0,67	0,78	0,84	242	603
		500	2920	113	835	86	88	88	0,79	0,86	0,89	-	-
		525	2925	111	861	85	87	87	0,72	0,82	0,87	-	-
93	45 000	380	2920	194	1265	85	87	87	0,75	0,83	0,86	303	511
		400	2930	190	1332	84	86	87	0,68	0,78	0,83	302	567
		415	2935	191	1382	83	86	87	0,63	0,74	0,80	302	610
		500	2920	148	961	85	87	87	0,75	0,83	0,86	-	-
		525	2930	145	1015	84	86	87	0,68	0,78	0,83	-	-
110	45 000	380	2920	226	1517	86	88	88	0,77	0,84	0,87	364	694
		400	2930	222	1597	85	87	88	0,70	0,80	0,84	363	769
		415	2935	223	1657	84	87	88	0,64	0,75	0,81	363	828
		500	2920	172	1153	86	88	88	0,77	0,84	0,87	-	-
		525	2930	170	1217	85	87	88	0,70	0,80	0,84	-	-
130	45 000	380	2910	260	1651	86	87	87	0,83	0,87	0,89	425	837
		400	2920	252	1738	86	87	88	0,79	0,84	0,87	424	927
		415	2930	247	1803	85	87	88	0,74	0,81	0,86	423	1153
		500	2910	198	1255	86	87	87	0,83	0,87	0,89	-	-
		525	2920	192	1324	86	87	88	0,79	0,84	0,87	-	-
150	45 000	380	2910	294	1765	86	88	88	0,83	0,88	0,90	487	933
		400	2920	284	1858	86	88	88	0,79	0,86	0,88	485	1034
		415	2930	277	1928	86	88	88	0,75	0,83	0,87	485	1113
		500	2910	224	1341	86	88	88	0,83	0,88	0,90	-	-
		525	2920	217	1416	86	88	88	0,79	0,86	0,88	-	-



# MOTORES SUMERGIBLES EN BAÑO DE AGUA / MOTORES SUBMERSÍVEIS EM BANHO DE ÁGUA

Motores encapsulados 8" / Motores encapsulados 8"

## Conexión eléctrica / Conexão elétrica



**Arranque Directo (AD) / Arranque Direto (AD)**    **Estrella-Triángulo (ET) / Estrela/Triângulo (ET)**

U	V	W	PE
Negro / Preto	Gris / Cinzento	Marrón / Castanho	Amarillo-verde / Amarelo-verde

### Cables aprobados por normas VDE/ACS/KTW\* / Cabos aprovados pelas normas VDE/ACS/KTW\*

#### Arranque directo (AD) / Arranque direto (AD)

	$P_N$ [kW]	$\emptyset$	D [mm]	Tipo / Tipo	Cantidad / Quantidade	L [m]
	30 - 45	4G8,4mm <sup>2</sup>	8,9 (±0,3)	VDE/KTW	1	8
	55 - 93	3 x (1X16 mm <sup>2</sup> )	11,6 (±0,2)	VDE/KTW	1	8
	110 - 150*	3 x (1X35 mm <sup>2</sup> )	14,5 (±0,3)	VDE/KTW	1	8

\* 3 cables unipolares  
\* 3 cabos unipolares

#### Arranque estrella/triángulo (ET) / Arranque estrela/triângulo (ET)

	$P_N$ [kW]	$\emptyset$	D [mm]	Tipo / Tipo	Cantidad / Quantidade	L [m]
	30 - 45	4G8,4mm <sup>2</sup> + 1x3x8,4mm <sup>2</sup>	8,9 (±0,3)	VDE/KTW	1	8
	55 - 150	3 x (1X16 mm <sup>2</sup> )	11,6 (±0,2)	VDE/KTW	2	8

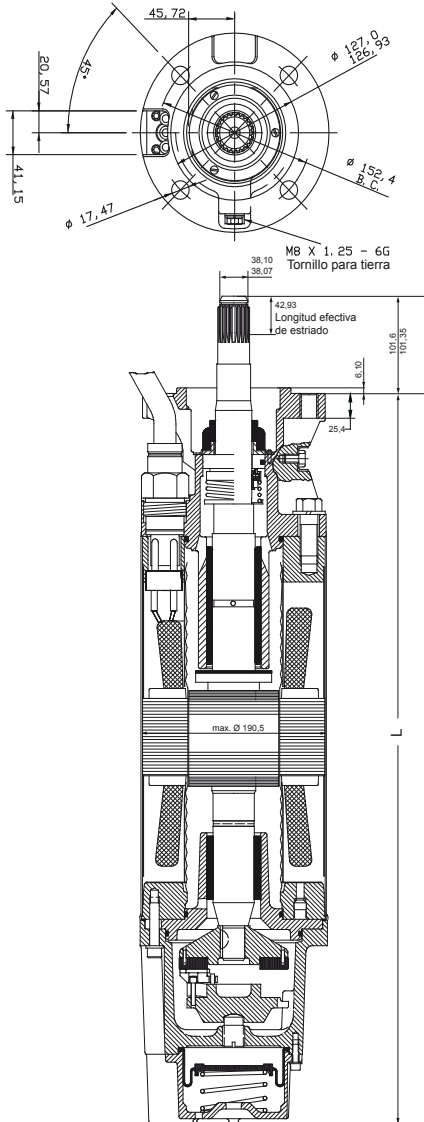
#### Cable de tierra / Cabo Terra

	$P_N$ [kW]	$\emptyset$	D [mm]	Tipo / Tipo	Cantidad / Quantidade	L [m]
	30 - 45	1G10 mm <sup>2</sup>	6,1 mm (±0,3)	VDE	1	8
	55 - 150	1G25 mm <sup>2</sup>	13 mm (±0,3)	VDE/KTW	1	8

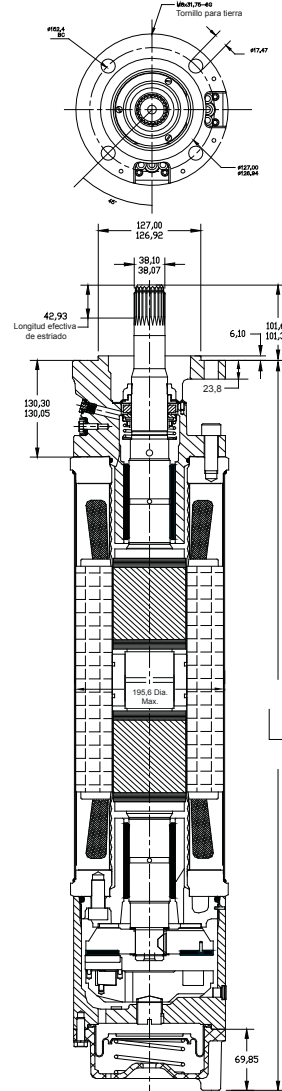
\*Cables diseñados para dar servicio sumergidos. Para funcionamiento al aire, por favor consulte con Franklin Electric.

\*Cabos concebidos para operarem submergidos. Para funcionamento ao ar, por favor consulte a Franklin Electric.

### Características físicas y dimensionales / Características físicas e dimensionais



**30-75 kW**



**93-150 kW**

### Dimensiones / Dimensões

Componente / Componente	304SS	316SS
Camisa / Camisa	1.4301	1.4571
Tapa superior / Tapa superior		1.4408
Tapa inferior / Tapa inferior	Fundición 20 / Fundição 20	1.4401
Cuerpo del cojinete axial / Corpo da chumaceira axial	1.4301	1.4408
Cierre mecánico / Fecho mecânico	Carbonocerámico* / Carbono cerâmico*	SiC
Tapa cierre mecánico / Tapa fecho mecânico	1.4301	1.4401
Antiarena / Antiareia	NBR	Caucho CO / Borracha CO
Eje / Eixo	1.4305	1.4542
Membrana / Membrana	NBR	Caucho CO / BorrachaCO
Cable / Cabo	EPR	EPR
Tornillo del cable / Parafuso do cabo	Latón / Latão	1.4401
Terminal del cable / Terminal do cabo	Latón niquelado / Latão niquelado	1.4401
Conector del cable / Conetor do cabo	Goma / Borracha	Goma / Borracha
Otras juntas / Outras juntas	NBR	NBR

\* 30-93kW: Carbonocerámico; 110-150kW: Carburo de silício (SiC)

\* 30-93kW: Carbono cerâmico; 110-150kW: Carboneto de silício (SiC)

P <sub>N</sub> [kW]	L [cm]	Peso bruto Peso bruto [kg]	Medidas del embalaje Medidas da embalagem [mm]
30	92,5	145	228 x 430 x 1308
37	100,0	157	228 x 430 x 1308
45	107,7	172	228 x 430 x 1308
55	120,4	202	228 x 430 x 1632
75	139,4	240	228 x 430 x 1632
93	174,8	318	228 x 447 x 1981
110	197,6	381	228 x 447 x 2438
130	217,9	420	228 x 447 x 2438
150	240,8	494	228 x 447 x 2438

# MOTORES SUMERGIBLES EN BAÑO DE AGUA / MOTORES SUBMERSÍVEIS EM BANHO DE ÁGUA

## Motores rebobinables 8" / Motores rebobináveis 8"

Los motores sumergibles rebobinables Franklin Electric de 8" se fabrican en centros homologados en ISO 9001 para funcionar en pozos de diámetro igual o superior a 8".

Os motores submersíveis rebobináveis Franklin Electric de 8" são fabricados em centros homologados pela norma ISO 9001 para funcionarem em poços de diâmetro igual ou superior a 8".

### Características generales

- Diseño eléctrico de alta eficiencia (bajo coste de operación, bobinado refrigerado)
- Tecnología 'Sand fighter' con antiarena y cierre mecánico de carburo de silicio (SiC)
- Cojinetes radial y axial lubricados por agua sin mantenimiento
- Líquido refrigerante FES 93 no contaminante
- Aprobado por varias instituciones para su uso con agua potable
- Todos los motores son pre-llenados y probados al 100%
- Temperatura máxima de almacenamiento: -15°C a 60°C

### Características gerais

- *Conceção elétrica de alta eficácia (operação de baixo custo, bobinado refrigerado)*
- *Tecnologia 'Sand fighter' com antiareia e fecho mecânico de carboneto de silício (SiC)*
- *Chumaceiras radial e axial lubrificadas por água sem manutenção*
- *Líquido refrigerante FES 93 não contaminante*
- *Aprovado por várias instituições para utilização com água potável*
- *Todos os motores são pré-carregados e testados a 100%*
- *Temperatura máxima de armazenamento: -15°C a 60°C*

### Especificaciones técnicas

- Potencias de 30kW hasta 93kW
- Eje según norma NEMA 8"
- Grado de protección IP68
- Temperatura ambiente de funcionamiento: 30°C; 50°C (con bobinado en PE2/PA)
- Flujo mínimo de refrigeración requerido: 0,2m/s (30-52kW); 0,5m/s (55-93kW)
- Número máximo de arranques por hora: 10 convenientemente espaciados
- Profundidad máxima de operación: 350m bajo el nivel del agua (para mayor profundidad, por favor consúltenos)
- Puede trabajar en posición vertical (hacia arriba) u horizontal (excepto 93kW)
- Tensión de alimentación: 380V-415V -10%/+6% a 50Hz; 460V ±10% a 60Hz
- Requerimientos de protección: según EN 61947-4-1

### Especificações técnicas

- *Potências de 30kW até 93kW*
- *Eixo em conformidade com a norma NEMA 8"*
- *Grau de proteção IP68*
- *Temperatura ambiente de funcionamento: 30°C; 50°C (com bobinado em PE2/PA)*
- *Fluxo mínimo de refrigeração necessário: 0,2m/s (30-52kW); 0,5m/s (55-93kW)*
- *Número máximo de arranques por hora: 10 convenientemente espaçados*
- *Profundidade máxima de operação: 350m abaixo do nível da água (para maior profundidade por favor consulte-nos)*
- *Pode trabalhar em posição vertical (para cima) ou horizontal (exceto 93kW)*
- *Tensão de alimentação: 380V-415V -10%/+6% a 50Hz; 460V ±10% a 60Hz*
- *Requisitos de proteção: em conformidade com a norma EN 61947-4-1*

# MOTORES SUMERGIBLES EN BAÑO DE AGUA / MOTORES SUBMERSÍVEIS EM BANHO DE ÁGUA

Motores rebobinables 8" / Motores rebobináveis 8"

## Opciones disponibles

- Otras tensiones de alimentación
- Arranque Estrella/Triángulo (desfase de 90° entre cables)
- Motor completamente en AISI316 o AISI904L
- Bobinado en PE2/PA
- Diversas longitudes de cable de alimentación hasta 50m
- Sonda de temperatura PT100 (suministrada por separado)

## Opções disponíveis

- Outras tensões de alimentação
- Arranque Estrela/Triângulo (decalagem de 90° entre cabos)
- Motor completamente em AISI316 ou AISI904L
- Bobinado em PE2/PA
- Diversos comprimentos de cabo de alimentação até 50m
- Sonda de temperatura PT100 (fornecida à parte)



# MOTORES SUMERGIBLES EN BAÑO DE AGUA / MOTORES SUBMERSÍVEIS EM BANHO DE ÁGUA

Motores rebobinables 8" / Motores rebobináveis 8"

## Códigos de motor a 50Hz / Códigos de motor a 50 Hz

P <sub>N</sub> [kW]	U <sub>N</sub> / f [V] / [Hz]	Dígitos 1-6 del código / Dígitos 1-6 do código		Dígitos 7-10 del código / Dígitos 7-10 do código					
		Arranque directo / Arranque direto	Estrella-triángulo / Estrela-triângulo	304SS	316SS	904L	PE2/PA		
							304SS	316SS	904L
30	380 - 415 / 50 460 / 60	263 610	263 710	5111	6111	7111	5311	6311	7311
	380 / 60	263 660	263 780						
37	380 - 415 / 50 460 / 60	263 611	263 711	5111	6111	7111	5311	6311	7311
	380 / 60	263 661	263 781						
45	380 - 415 / 50 460 / 60	263 612	263 712	5111	6111	7111	5311	6311	7311
	380 / 60	263 662	263 782						
52	380 - 415 / 50 460 / 60	263 260	263 270	5111	6111	7111	5311	6311	7311
	380 / 60	263 310	263 360						
55	380 - 415 / 50 460 / 60	263 613	263 713	5111	6111	7111	5311	6311	7311
	380 / 60	263 663	263 783						
60	380 - 415 / 50 460 / 60	263 261	263 271	5111	6111	7111	5311	6311	7311
	380 / 60	263 311	263 361						
67	380 - 415 / 50 460 / 60	263 262	263 272	5111	6111	7111	5311	6311	7311
	380 / 60	263 312	263 362						
75	380 - 415 / 50 460 / 60	263 614	263 714	5111	6111	7111	5311	6311	7311
	380 / 60	263 664	263 784						
83	380 - 415 / 50 460 / 60	263 263	263 273	5111	6111	7111	5311	6311	7311
	380 / 60	263 313	263 363						
93	380 - 415 / 50 460 / 60	263 615	263 715	5111	6111	7111	5311	6311	7311
	380 / 60	263 665	263 785						

P <sub>N</sub> [kW]	U <sub>N</sub> / f [V] / [Hz]	Dígitos 1-6 del código / Dígitos 1-6 do código		Dígitos 7-10 del código / Dígitos 7-10 do código					
		Arranque directo / Arranque direto	Estrella-triángulo / Estrela-triângulo	304SS	316SS	904L	PE2/PA		
							304SS	316SS	904L
30	500/ 50	263 620	263 790	5111	6111	7111	5311	6311	7311
37	500/ 50	263 621	263 791	5111	6111	7111	5311	6311	7311
45	500/ 50	263 622	263 792	5111	6111	7111	5311	6311	7311
52	500/ 50	263 240	263 340	5111	6111	7111	5311	6311	7311
55	500/ 50	263 623	263 793	5111	6111	7111	5311	6311	7311
60	500/ 50	263 241	263 341	5111	6111	7111	5311	6311	7311
67	500/ 50	263 242	263 342	5111	6111	7111	5311	6311	7311
75	500/ 50	263 624	263 794	5111	6111	7111	5311	6311	7311
83	500/ 50	263 243	263 343	5111	6111	7111	5311	6311	7311
93	500/ 50	263 625	263 795	5111	6111	7111	5311	6311	7311

Para uso con Variador de Frecuencia, es obligatorio pedir bobinado en PE2/PA

Para utilização com Variador de Frequência, é obrigatório pedir bobinado em PE2/PA

# MOTORES SUMERGIBLES EN BAÑO DE AGUA / MOTORES SUBMERSÍVEIS EM BANHO DE ÁGUA

Motores rebobinables 8" / Motores rebobináveis 8"

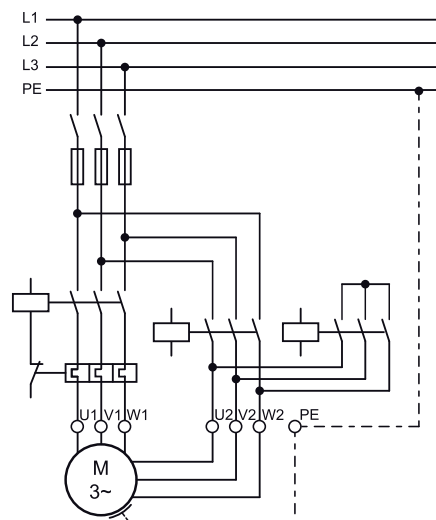
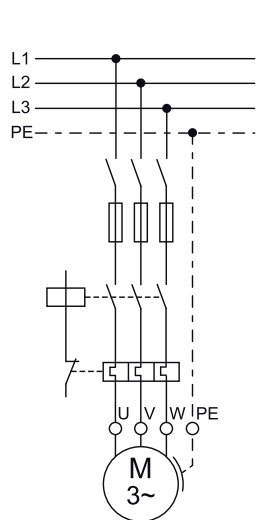
## Tablas de trabajo a 50Hz / Tabelas hidráulicas a 50 Hz

P <sub>N</sub> [kW]	Carga Axial / Carga axial F [N]	U <sub>N</sub> [V]	n <sub>N</sub> [min <sup>-1</sup> ]	I <sub>N</sub> [A]	I <sub>A</sub> [A]	η [%]			cos φ			T <sub>N</sub> [Nm]	T <sub>A</sub> [Nm]
						a % de carga / a % de carga			a % de carga / a % de carga				
						50	75	100	50	75	100		
30	45 000	380	2880	63	300	83,5	84,4	83,1	0,89	0,88	0,89	99	126
		400	2900	60	318	83,6	85	84,3	0,80	0,86	0,89	99	141
		415	2910	58	332	83,5	85,2	84,9	0,77	0,89	0,88	98	151
		500	2880	48	228	84	84	83	0,84	0,88	0,89	-	-
37	45 000	380	2890	79	378	84,6	85,3	83,9	0,80	0,86	0,88	122	156
		400	2900	76	400	83,9	85,2	84,6	0,74	0,82	0,86	122	176
		415	2910	75	412	82,6	84,5	84,3	0,7	0,80	0,84	121	190
		500	2890	60	287	85	85	84	0,80	0,86	0,88	-	-
45	45 000	380	2900	93	491	85,8	86,4	85,2	0,79	0,86	0,88	149	218
		400	2910	90	520	85,3	86,5	85,9	0,74	0,82	0,86	148	241
		415	2910	89	541	84,5	86,2	85,8	0,69	0,79	0,84	148	263
		500	2905	73	393	85	87	86	0,74	0,82	0,86	-	-
52	45 000	380	2900	107	575	86,5	86,7	85,3	0,81	0,87	0,89	175	284
		400	2910	103	608	86,4	87,1	86,2	0,76	0,84	0,87	175	318
		415	2920	101	633	85,6	87	86,7	0,71	0,80	0,85	174	345
		500	2915	84	437	87	87	85	0,81	0,87	0,85	-	-
55	45 000	380	2900	114	624	86,5	86,9	85,7	0,78	0,85	0,88	182	301
		400	2915	110	660	85,9	87	86,4	0,72	0,82	0,86	181	340
		415	2920	109	688	84,8	86,4	86,2	0,67	0,78	0,83	181	366
		500	2910	88	474	86	87	86	0,78	0,85	0,86	-	-
60	45 000	380	2900	122	698	87,2	87,6	86,5	0,81	0,87	0,89	198	319
		400	2910	116	725	86,8	87,7	87,0	0,77	0,84	0,88	197	357
		415	2920	115	768	86,1	87,4	87,1	0,73	0,82	0,86	197	387
		500	2910	93	530	86	87	86	0,78	0,85	0,88	-	-
67	45 000	380	2900	137	759	87,2	87,6	86,4	0,79	0,86	0,89	220	352
		400	2910	133	797	86,5	87,5	86,9	0,74	0,82	0,86	220	395
		415	2920	131	828	85,6	87	86,6	0,69	0,79	0,84	219	427
		500	2900	104	576	87	88	86	0,79	0,86	0,89	-	-
75	45 000	380	2900	154	892	86,7	87,1	85,9	0,79	0,86	0,89	247	419
		400	2910	148	942	86,2	87,3	86,7	0,74	0,83	0,87	246	472
		415	2920	147	982	85,4	86,9	86,6	0,69	0,79	0,84	245	510
		500	2910	118	678	87	87	86	0,79	0,86	0,86	-	-
83	45 000	380	2910	166	1019	87,8	88,3	87,2	0,81	0,87	0,90	275	483
		400	2920	160	1077	87,5	88,4	87,6	0,77	0,84	0,88	273	544
		415	2925	156	1120	87,2	88,4	88,0	0,73	0,82	0,86	273	586
		500	2915	128	775	88	88	87	0,81	0,87	0,88	-	-
93	45 000	380	2910	188	1186	87,8	88,4	87,5	0,77	0,85	0,88	306	557
		400	2920	183	1276	87,2	88,3	87,8	0,71	0,81	0,86	305	626
		415	2930	184	1308	86,2	87,8	87,7	0,65	0,76	0,83	305	676
		500	2910	144	902	88	88	87	0,77	0,85	0,87	-	-

# MOTORES SUMERGIBLES EN BAÑO DE AGUA / MOTORES SUBMERSÍVEIS EM BANHO DE ÁGUA

Motores rebobinables 8" / Motores rebobináveis 8"

## Conexión eléctrica / Conexão elétrica



**Arranque Directo (AD) / Arranque Direto (AD)**    **Estrella-Triángulo (ET) / Estrela/Triângulo (ET)**

U	V	W	PE
Marrón / Castanho	Gris / Cinzento	Negro / Preto	Amarillo-verde / Amarelo-verde

Cables aprobados por normas VDE/ACS/KTW\* / Cabos aprovados pelas normas VDE/ACS/KTW\*

AD	P <sub>N</sub> [kW]	Ø [mm <sup>2</sup> ]	H / B [mm]	Longitud / Comprimento [m]	Cantidad / Quantidade
	30 – 45	4G10	B 30,0	6	1
			H 10,5		
	52 – 93	4G16	B 38,0	6	1
			H 12,8		
	93 (PE2/PA)	3X25	B 37,5	6	1
			H 16,0		

Cable de tierra (opcional) / Cabo Terra (opcional)	P <sub>N</sub> [kW]	Ø [mm <sup>2</sup> ]	D [mm]	Longitud / Comprimento [m]	Cantidad / Quantidade
	todas	1G25	13,0	8	1

ET	P <sub>N</sub> [kW]	Ø [mm <sup>2</sup> ]	H / B [mm]	Longitud / Comprimento [m]	Cantidad / Quantidade
	30 - 60	3X6	B 19,5	6	1
			H 9,5		
			B 25,0		
	65 - 83	4G6	B 9,0	6	1
			H 24,5		
			B 24,5		
	93	3X10	B 11,5	6	1
			H 10,5		
			B 30,0		
	93	4G10	B 10,5	6	1
			H 10,5		
			B 30,3		
	93	3X16	B 13,2	6	1
			H 13,2		
			B 38,0		
	93	4G16	B 38,0	6	1
			H 12,8		

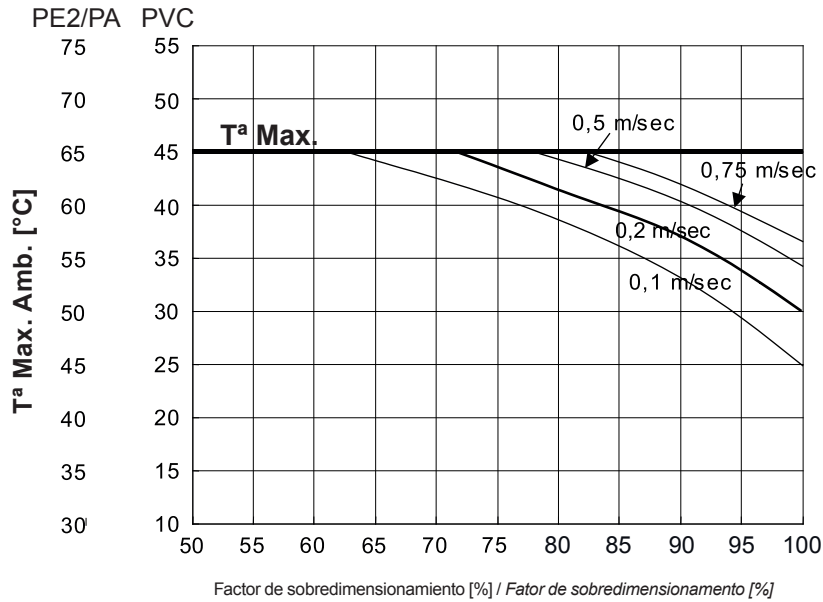
\*Cables diseñados para dar servicio sumergidos. Para funcionamiento al aire, por favor consulte con Franklin Electric.

\*Cabos concebidos para servirem submergidos. Para funcionamento ao ar, por favor consulte a Franklin Electric.

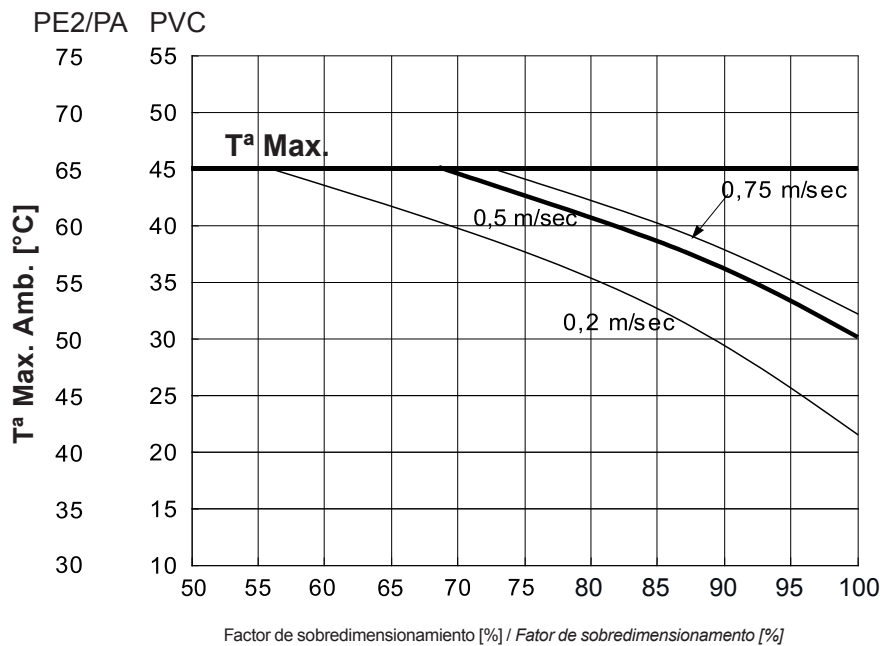
# MOTORES SUMERGIBLES EN BAÑO DE AGUA / MOTORES SUBMERSÍVEIS EM BANHO DE ÁGUA

Motores rebobinables 8" / Motores rebobináveis 8"

## Sobredimensionamiento de motores rebobinables de 6" 30-52 kW / Sobredimensionamento de motores rebobináveis de 6" 30-52 kW



## Sobredimensionamiento de motores rebobinables de 6" 55-93 kW / Sobredimensionamento de motores rebobináveis de 6" 55-93 kW

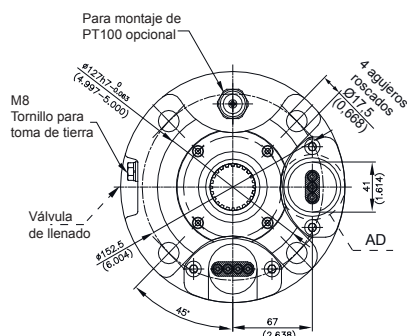
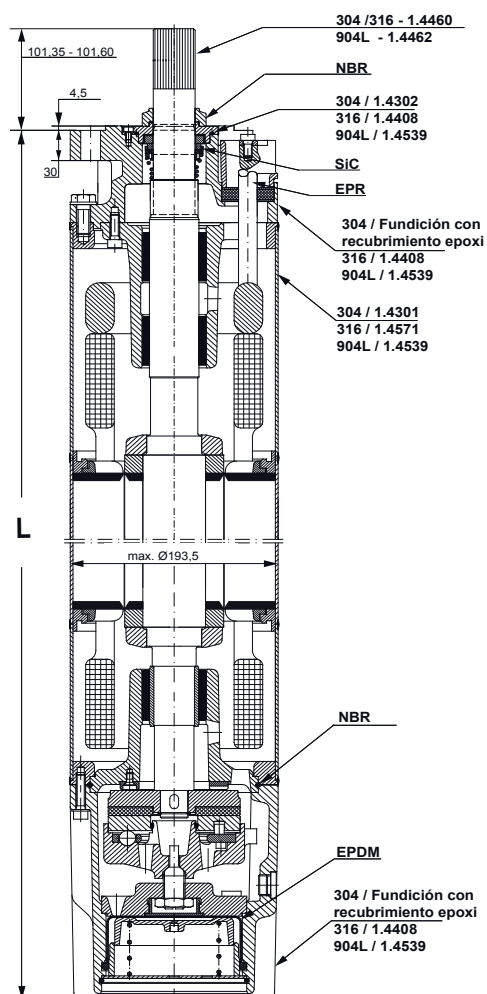




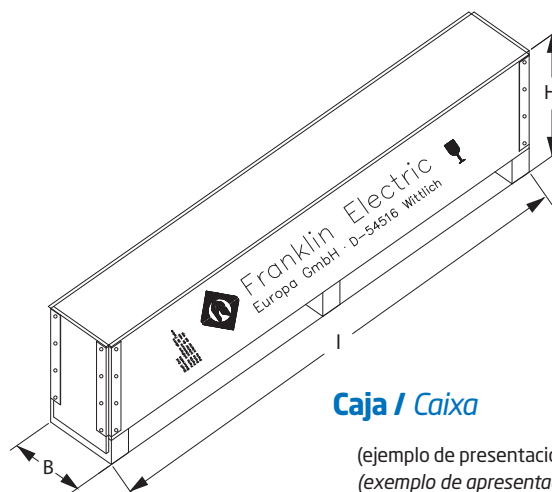
# MOTORES SUMERGIBLES EN BAÑO DE AGUA / MOTORES SUBMERSÍVEIS EM BANHO DE ÁGUA

Motores rebobinables 8" / Motores rebobináveis 8"

## Características físicas y dimensionales / Características físicas e dimensionais



Tapa superior / Tampa superior



Caja / Caixa

(ejemplo de presentación) /  
(exemplo de apresentação)

### 304SS / 316SS / 904L

#### Dimensiones / Dimensões

P [kW]	Longitud L / Comprimento L [mm]	Peso neto / Peso líquido [kg]		Medidas del embalaje / Medidas da embalagem		
		304SS / 316SS / 904L		B [mm]	H [mm]	I [mm]
	304SS / 316SS / 904L	Motor / Motor	Embalaje / Embalagem			
30	1140	140	169	310	472	1596
37	1140	140	169			
45	1230	156	185			
52	1340	179	208			
55	1340	179	208			
60	1470	198	235	310	472	1996
67	1470	198	235			
75	1560	215	252			
83	1740	247	284			
93	1740	247	284			



# MOTORES SUMERGIBLES EN BAÑO DE AGUA / MOTORES SUBMERSÍVEIS EM BANHO DE ÁGUA

## Motores rebobinables 10" / Motores rebobináveis 10"

Los motores sumergibles rebobinables Franklin Electric de 10" se fabrican en centros homologados en ISO 9001 para funcionar en pozos de diámetro igual o superior a 10".

Os motores submersíveis rebobináveis Franklin Electric de 10" são fabricados em centros homologados pela norma ISO 9001 para funcionarem em poços de diâmetro igual ou superior a 10".

### Características generales

- Diseño eléctrico de alta eficiencia (bajo coste de operación, bobinado refrigerado)
- Tecnología 'Sand fighter' con antiarena y cierre mecánico de carburo de silicio (SiC)
- Cojinetes radial y axial lubricados por agua sin mantenimiento
- Líquido refrigerante FES 93 no contaminante
- Aprobado por varias instituciones para su uso con agua potable
- Todos los motores son pre-llenados y probados al 100%
- Temperatura máxima de almacenamiento: -15°C a 60°C

### Características gerais

- *Conceção elétrica de alta eficácia (operação de baixo custo, bobinado refrigerado)*
- *Tecnologia 'Sand fighter' com antiareia e fecho mecânico de carboneto de silício (SiC)*
- *Chumaceiras radial e axial lubrificadas por água sem manutenção*
- *Líquido refrigerante FES 93 não contaminante*
- *Aprovado por várias instituições para utilização com água potável*
- *Todos os motores são pré-carregados e testados a 100%*
- *Temperatura máxima de armazenamento: -15°C a 60°C*

### Especificaciones técnicas

- Potencias de 85kW hasta 185kW
- Eje con chaveta
- Grado de protección IP68
- Temperatura ambiente de funcionamiento: 25°C; 45°C (con bobinado en PE2/PA)
- Flujo mínimo de refrigeración requerido: 0,5m/s
- Número máximo de arranques por hora: 10 convenientemente espaciados
- Profundidad máxima de operación: 350m bajo el nivel del agua (para mayor profundidad, por favor consúltenos)
- Puede trabajar en posición vertical (hacia arriba) u horizontal (excepto 185kW)
- Tensión de alimentación: 380V-415V -10%/+6% a 50Hz; 460V ±10% a 60Hz
- Requerimientos de protección: según EN 61947-4-1

### Especificações técnicas

- *Potências de 85kW até 185kW*
- *Eixo com chaveta*
- *Grau de proteção IP68*
- *Temperatura ambiente de funcionamento: 25°C; 45°C (com bobinado em PE2/PA)*
- *Fluxo mínimo de refrigeração necessário: 0,5m/s*
- *Número máximo de arranques por hora: 10 convenientemente espaçados*
- *Profundidade máxima de operação: 350m abaixo do nível da água (para maior profundidade por favor consulte-nos)*
- *Pode trabalhar em posição vertical (para cima) ou horizontal (exceto 185kW)*
- *Tensão de alimentação: 380V-415V -10%/+6% a 50Hz; 460V ±10% a 60Hz*
- *Requisitos de proteção: em conformidade com a norma EN 61947-4-1*

# MOTORES SUMERGIBLES EN BAÑO DE AGUA / MOTORES SUBMERSÍVEIS EM BANHO DE ÁGUA

Motores rebobinables 10" / Motores rebobináveis 10"

## Opciones disponibles

- Otras tensiones de alimentación
- Arranque Estrella/Triángulo (desfase de 90° entre cables)
- Motor completamente en AISI316 o AISI904L
- Bobinado en PE2/PA
- Diversas longitudes de cable de alimentación hasta 50m
- Sonda de temperatura PT100 (suministrada por separado)

## Opções disponíveis

- Outras tensões de alimentação
- Arranque Estrela/Triângulo (decalagem de 90° entre cabos)
- Motor completamente em AISI316 ou AISI904L
- Bobinado em PE2/PA
- Diversos comprimentos de cabo de alimentação até 50m
- Sonda de temperatura PT100 (fornecida à parte)



# MOTORES SUMERGIBLES EN BAÑO DE AGUA / MOTORES SUBMERSÍVEIS EM BANHO DE ÁGUA

Motores rebobinables 10" / Motores rebobináveis 10"

## Códigos de motor a 50Hz / Códigos de motor a 50 Hz

P <sub>N</sub> [kW]	U <sub>N</sub> / f [V] / [Hz]	Dígitos 1-6 del código / Dígitos 1-6 do código		Dígitos 7-10 del código / Dígitos 7-10 do código					
		Arranque directo / Arranque direto	Estrella-triángulo / Estrela-triângulo	304SS	316SS	904L	PE2/PA		
							304SS	316SS	904L
85	380 - 415 / 50 460 / 60	264 131	264 231	5111	6111	7111	53**	63**	73**
	380 / 60	264 661	264 761						
110	380 - 415 / 50 460 / 60	264 133	264 233	5111	6111	7111	53**	63**	73**
	380 / 60	264 663	264 763						
130	380 - 415 / 50 460 / 60	264 134	264 234	5111	6111	7111	53**	63**	73**
	380 / 60	264 664	264 764						
150	380 - 415 / 50 460 / 60	-	264 235	5111	6111	7111	53**	63**	73**
	380 / 60	-	264 765						
185	380 - 415 / 50 460 / 60	-	264 236	5111	6111	7111	53**	63**	73**
	380 / 60	-	264 766						

Para uso con Variador de Frecuencia, es obligatorio pedir bobinado en PE2/PA

Para utilização com Variador de Frequência, é obrigatório pedir bobinado em PE2/PA

# MOTORES SUMERGIBLES EN BAÑO DE AGUA / MOTORES SUBMERSÍVEIS EM BANHO DE ÁGUA

Motores rebobinables 10" / Motores rebobináveis 10"

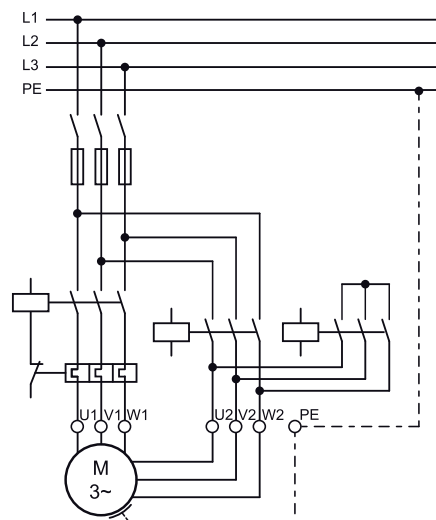
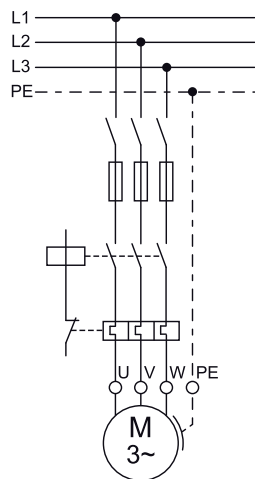
## Tablas de trabajo a 50Hz / Tabelas hidráulicas a 50 Hz

P <sub>N</sub> [kW]	Carga Axial / Carga axial F [N]	U <sub>N</sub> [V]	n <sub>N</sub> [min <sup>-1</sup> ]	I <sub>N</sub> [A]	I <sub>a</sub> [A]	η [%]			cos φ			T <sub>N</sub> [Nm]	T <sub>A</sub> [Nm]
						a % de carga / a % de carga			a % de carga / a % de carga				
						50	75	100	50	75	100		
85	60 000	380	2890	179	783	85	86	85	0,78	0,85	0,87	281	282
		400	2900	174	828	83	85	85	0,72	0,81	0,85	280	316
		415	2910	171	863	83	85	85	0,68	0,78	0,83	279	342
		500	2890	136	595	84	85	84	0,78	0,84	0,87	281	282
		525	2900	133	631	83	85	85	0,72	0,81	0,85	280	316
		1000	2900	68	331	83	85	85	0,72	0,81	0,85	280	316
110	60 000	380	2910	235	1095	86	87	86	0,72	0,81	0,85	361	418
		400	2920	232	1158	84	86	86	0,65	0,76	0,82	360	467
		415	2920	233	1206	83	85	86	0,59	0,71	0,79	360	507
		500	2910	180	875	86	87	86	0,69	0,79	0,83	360	432
		525	2920	179	923	85	86	86	0,62	0,73	0,80	359	482
		1000	2920	89	463	84	86	86	0,65	0,76	0,82	360	467
130	60 000	380	2900	266	1271	88	88	87	0,79	0,85	0,87	428	487
		400	2920	256	1344	87	88	88	0,74	0,82	0,86	425	546
		415	2920	255	1400	87	88	87	0,69	0,78	0,83	425	592
		500	2900	202	966	87	88	87	0,79	0,85	0,87	428	487
		525	2920	195	1024	87	88	87	0,73	0,81	0,85	425	546
		1000	2910	104	523	87	88	87	0,76	0,83	0,86	426	516
150	60 000	380	2910	307	1502	87	87	86	0,79	0,85	0,88	492	568
		400	2920	298	1590	86	88	87	0,73	0,81	0,85	491	635
		415	2930	296	1655	86	87	87	0,67	0,77	0,83	489	689
		500	2910	233	1142	87	87	86	0,79	0,85	0,88	492	568
		525	2920	227	1211	86	87	87	0,73	0,81	0,85	491	635
		1000	2920	117	636	86	88	87	0,73	0,81	0,85	491	635
185	60 000	380	2900	390	2030	87	88	87	0,72	0,81	0,85	609	913
		400	2920	384	2148	86	88	88	0,64	0,75	0,81	605	1022
		415	2920	389	2237	84	86	86	0,57	0,70	0,79	605	1109
		500	2900	294	1500	87	88	87	0,72	0,81	0,85	610	888
		525	2910	289	1580	86	87	87	0,65	0,76	0,82	607	988
		1000	2900	148	859	87	88	87	0,72	0,81	0,85	609	913

# MOTORES SUMERGIBLES EN BAÑO DE AGUA / MOTORES SUBMERSÍVEIS EM BANHO DE ÁGUA

Motores rebobinables 10" / Motores rebobináveis 10"

## Conexión eléctrica / Conexão elétrica



**Arranque Directo (AD) / Arranque Direto (AD)**    **Estrella-Triángulo (ET) / Estrela/Triângulo (ET)**

U	V	W	PE
Marrón / Castanho	Gris / Cinzento	Negro / Preto	Amarillo-verde / Amarelo-verde

Cables aprobados por normas VDE/ACS/KTW\* / Cabos aprovados pelas normas VDE/ACS/KTW\*

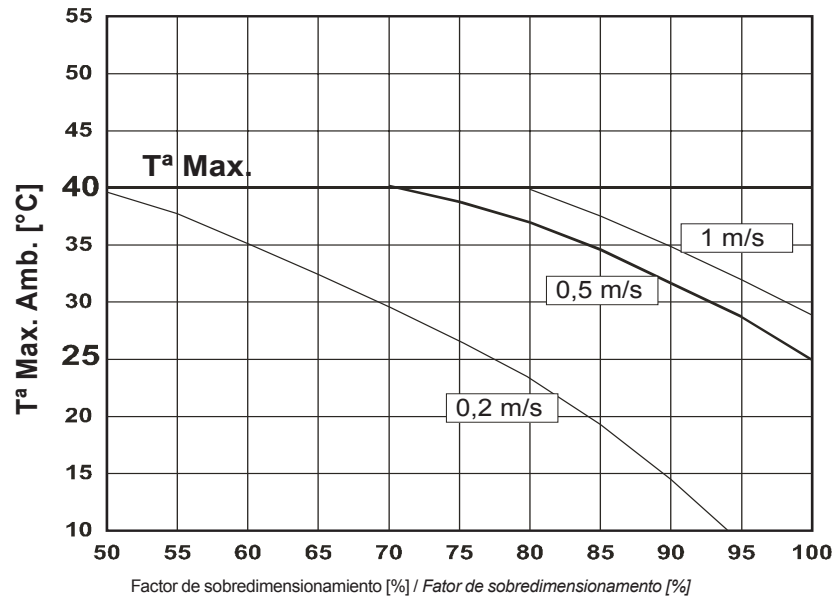
AD	P <sub>n</sub> [kW]	Ø [mm²]	H / B [mm]	Longitud / Comprimento [m]	Cantidad / Quantidade			
	85	4G25	B	44,3	6	1		
			H	14,5				
	110 - 130	4G35	B	48,5	6	1		
			H	16,5				
	130 - 150 (PE2/PA)	3X50	B	46,5	6	1		
			H	19,5				
			B					
			H					
Cable de tierra (opcional) / Cabo Terra (opcional)	P <sub>n</sub> [kW]	Ø [mm²]	D [mm]	Longitud / Comprimento [m]	Cantidad / Quantidade			
		1G25	13,0	8	1			
ET	P <sub>n</sub> [kW]	Ø [mm²]	H / B [mm]	Longitud / Comprimento [m]	Cantidad / Quantidade			
	85	3X16	B	28,8	6	1		
			H	12,2				
		4G16	B	38,0		1		
			H	12,8				
		110 - 150	3X25	B		37,5	6	1
				H		16		
	4G25	B	44,3	1				
		H	14,5					
	185	4G35	B	48,5	6	1		
			H	16,5				
		3X35	B	38,5		1		
			H	16,5				

\*Cables diseñados para dar servicio sumergidos. Para funcionamiento al aire, por favor consulte con Franklin Electric.

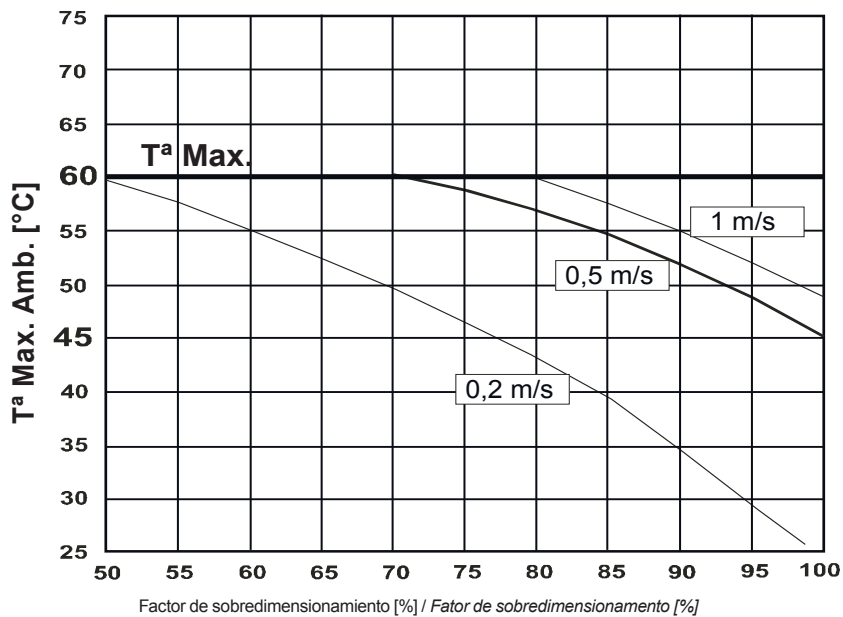
\*Cabos concebidos para servirem submergidos. Para funcionamento ao ar, por favor consulte a Franklin Electric.

Curvas para sobredimensionamiento en función de la temperatura /  
Curvas para sobredimensionamento em função da temperatura

Sobredimensionamiento de motores rebobinables de 10" con bobinado en PVC /  
Sobredimensionamento de motores rebobináveis de 10" com bobinado em PVC



Sobredimensionamiento de motores rebobinables de 10" con bobinado en PE2/PA /  
Sobredimensionamento de motores rebobináveis de 10" com bobinado em PE2/PA

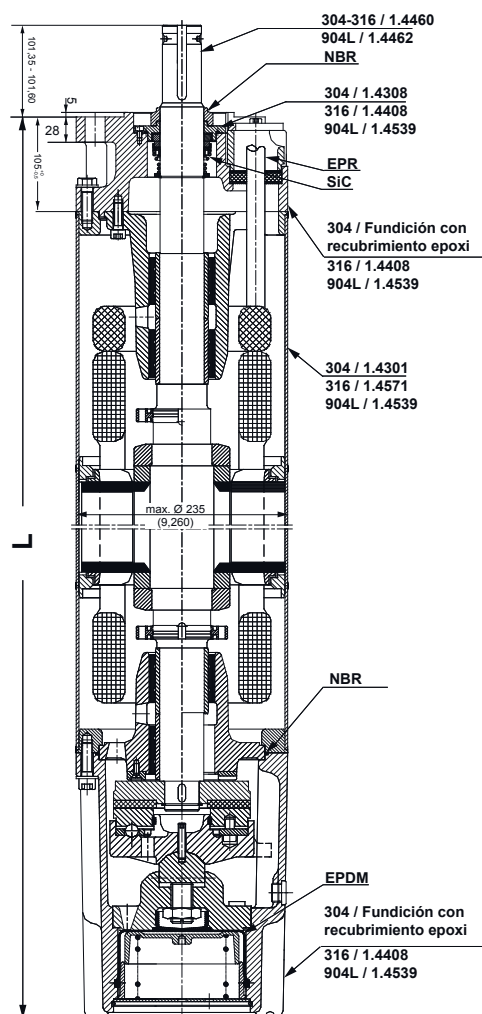




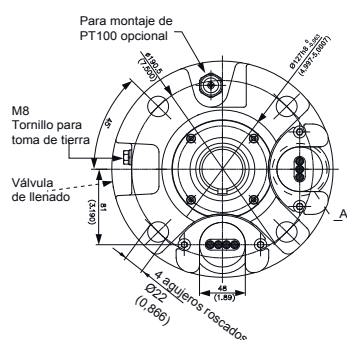
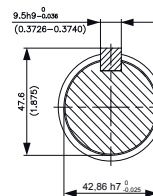
# MOTORES SUMERGIBLES EN BAÑO DE AGUA / MOTORES SUBMERSÍVEIS EM BANHO DE ÁGUA

Motores rebobinables 10" / Motores rebobináveis 10"

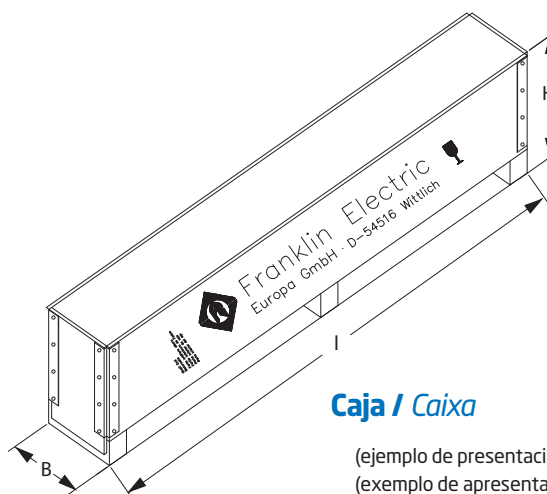
## Características físicas y dimensionales / Características físicas e dimensionais



**304SS / 316SS / 904L**



**Tapa superior / Tampa superior**



**Caja / Caixa**

(ejemplo de presentación) /  
(exemplo de apresentação)

### Dimensiones / Dimensões

P [kW]	Longitud L / Comprimento L [mm]	Peso neto / Peso líquido [kg]		Medidas del embalaje / Medidas da embalagem		
		304SS / 316SS / 904L		B [mm]	H [mm]	L [mm]
		Motor / Motor	Embalaje / Embalagem			
85	1419	280	326	341	562	1896
110	1529	315	361			
130	1659	362	412			
150	1769	413	463	341	562	2296
185	1919	449	499			
85	1419	280	326			
110	1529	315	361	341	562	1896
130	1659	362	412			
150	1769	413	463			
185	1919	449	499	341	562	2296



# MOTORES SUMERGIBLES EN BAÑO DE AGUA / MOTORES SUBMERSÍVEIS EM BANHO DE ÁGUA

## Motores rebobinables 12" / Motores rebobináveis 12"

Los motores sumergibles rebobinables Franklin Electric de 12" se fabrican en centros homologados en ISO 9001 para funcionar en pozos de diámetro igual o superior a 12".

Os motores submersíveis rebobináveis Franklin Electric de 12" são fabricados em centros homologados pela norma ISO 9001 para funcionarem em poços de diâmetro igual ou superior a 12".

### Características generales

- Diseño eléctrico de alta eficiencia (bajo coste de operación, bobinado refrigerado)
- Tecnología 'Sand fighter' con antiarena y cierre mecánico de carburo de silicio (SiC)
- Cojinetes radial y axial lubricados por agua sin mantenimiento
- Bobinado en PE2/PA
- Líquido refrigerante FES 93 no contaminante
- Aprobado por varias instituciones para su uso con agua potable
- Todos los motores son pre-llenados y probados al 100%
- Temperatura máxima de almacenamiento: -15°C a 60°C

### Especificaciones técnicas

- Potencias de 185kW hasta 400kW
- Eje con chaveta
- Grado de protección IP68
- Temperatura ambiente de funcionamiento: 30°C
- Flujo mínimo de refrigeración requerido: 0,5m/s
- Número máximo de arranques por hora: 5 convenientemente espaciados
- Profundidad máxima de operación: 350m bajo el nivel del agua (para mayor profundidad, por favor consúltenos)
- Puede trabajar en posición vertical (hacia arriba) u horizontal
- Tensión de alimentación: 380V-415V/500V/1000V -10%/+6% a 50Hz; 460V ±10% a 60Hz
- Requerimientos de protección: según EN 61947-4-1

### Características gerais

- *Conceção elétrica de alta eficácia (operação de baixo custo, bobinado refrigerado)*
- *Tecnologia 'Sand fighter' com antiareia e fecho mecânico de carboneto de silício (SiC)*
- *Chumaceiras radial e axial lubrificadas por água sem manutenção*
- *Bobinado em PE2/PA*
- *Líquido refrigerante FES 93 não contaminante*
- *Aprovado por várias instituições para utilização com água potável*
- *Todos os motores são pré-carregados e testados a 100%*
- *Temperatura máxima de armazenamento: -15°C a 60°C*

### Especificações técnicas

- *Potências de 185kW até 400kW*
- *Eixo com chaveta*
- *Grau de proteção IP68*
- *Temperatura ambiente de funcionamento: 30°C*
- *Fluxo mínimo de refrigeração necessário: 0,5m/s*
- *Número máximo de arranques por hora: 5 convenientemente espaçados*
- *Profundidade máxima de operação: 350m abaixo do nível da água (para maior profundidade por favor consulte-nos)*
- *Pode trabalhar em posição vertical (para cima) ou horizontal*
- *Tensão de alimentação: 380V-415V/500V/1000V -10%/+6% a 50Hz; 460V ±10% a 60Hz*
- *Requisitos de proteção: em conformidade com a norma EN 61947-4-1*

# MOTORES SUMERGIBLES EN BAÑO DE AGUA / MOTORES SUBMERSÍVEIS EM BANHO DE ÁGUA

Motores rebobinables 12" / Motores rebobináveis 12"

## Opciones disponibles

- Otras tensiones de alimentación
- Arranque Estrella/Triángulo (desfase de 90° entre cables)
- Motor completamente en AISI316
- Versión 'High Thrust' capaz de soportar una carga axial de hasta 80kN
- Diversas longitudes de cable de alimentación
- Sonda de temperatura PT100 (suministrada por separado)

## Opções disponíveis

- Outras tensões de alimentação
- Arranque Estrela/Triângulo (decalagem de 90° entre cabos)
- Motor completamente em AISI316
- Versão 'High Thrust' capaz de suportar uma carga axial até 80kN
- Diversos comprimentos de cabo de alimentação
- Sonda de temperatura PT100 (fornecida à parte)



# MOTORES SUMERGIBLES EN BAÑO DE AGUA / MOTORES SUBMERSÍVEIS EM BANHO DE ÁGUA

Motores rebobinables 12" / Motores rebobináveis 12"

## Códigos de motor a 50Hz / Códigos de motor a 50 Hz

P <sub>N</sub> [kW]	U <sub>N</sub> / f [V] / [Hz]	Dígitos 1-6 del código / Dígitos 1-6 do código		Dígitos 7-10 del código / Dígitos 7-10 do código			
		Arranque directo / Arranque direto	Estrella-triángulo / Estrela-triângulo	304SS	316SS	High Thrust	
						304SS	316SS
185	380 - 415 / 50 460 / 60	265 610	265 710				
	500 / 50	265 620	265 790	5011	6011	5111	6111
	1000 / 50	265 510					
220	380 - 415 / 50 460 / 60	265 611	265 711				
	500 / 50	265 621	265 791	5011	6011	5111	6111
	1000 / 50	265 511					
250	380 - 415 / 50 460 / 60	265 612	265 712				
	500 / 50	265 622	265 792	5011	6011	5111	6111
	1000 / 50	265 512					
300	380 - 415 / 50 460 / 60	265 614	265 714				
	500 / 50	265 624	265 794	5011	6011	5111	6111
	1000 / 50	265 514					
350	380 - 415 / 50 460 / 60		265 716				
	500 / 50	265 626	265 796	5011	6011	5111	6111
	1000 / 50	265 516					
400	380 - 415 / 50 460 / 60		265 717				
	500 / 50	265 627	265 797	5011	6011	5111	6111
	1000 / 50	265 517					

Para uso con Variador de Frecuencia, es obligatorio pedir bobinado en PE2/PA

Para utilização com Variador de Frequência, é obrigatório pedir bobinado em PE2/PA

# MOTORES SUMERGIBLES EN BAÑO DE AGUA / MOTORES SUBMERSÍVEIS EM BANHO DE ÁGUA

Motores rebobinables 12" / Motores rebobináveis 12"

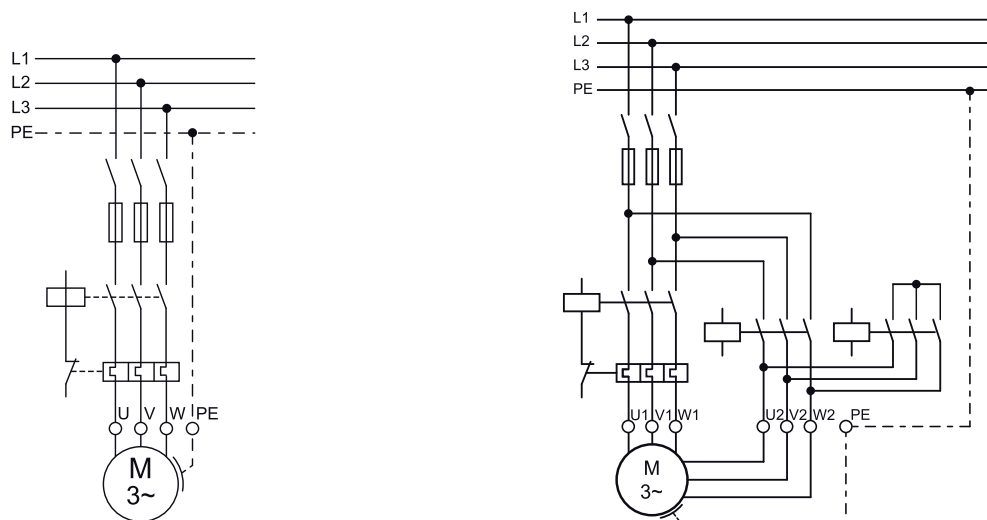
## Tablas de trabajo a 50Hz / Tabelas hidráulicas a 50 Hz

P <sub>N</sub> [kW]	Carga Axial / Carga axial F [N]	U <sub>N</sub> [V]	n <sub>N</sub> [min <sup>-1</sup> ]	I <sub>N</sub> [A]	I <sub>A</sub> / I <sub>N</sub>	η [%]			cos φ			T <sub>N</sub> [Nm]	T <sub>A</sub> / T <sub>N</sub>
						a % de carga / a % de carga	50	75	100	a % de carga / a % de carga	50		
185	60 000	380	2940	368	4,70	88	88	87	0,82	0,87	0,88	602	0,81
		400	2945	351	5,30	87	88	87	0,79	0,85	0,86	600	0,90
		415	2950	344	5,76	87	88	88	0,76	0,84	0,84	599	0,97
		500	2940	286	5,30	87	88	87	0,79	0,85	0,87	600	0,90
		1000	2945	141	5,30	87	88	87	0,79	0,85	0,86	600	0,90
220	60 000	380	2930	448	4,79	88	88	87	0,83	0,87	0,88	716	0,77
		400	2935	430	5,40	88	89	88	0,80	0,86	0,87	714	0,84
		415	2940	427	5,85	88	89	88	0,77	0,85	0,84	712	0,94
		500	2940	334	5,40	88	89	88	0,80	0,86	0,88	714	0,84
		1000	2945	177	5,40	88	89	88	0,80	0,86	0,87	714	0,84
250	60 000	380	2930	507	4,7	87	87	86	0,85	0,88	0,85	815	0,85
		400	2935	481	5,2	88	89	88	0,80	0,85	0,80	812	0,95
		415	2940	471	5,6	88	89	88	0,76	0,83	0,76	812	1,02
		500	2935	385	5,2	88	89	88	0,80	0,85	0,88	812	0,95
		1000	2930	193	5,2	88	89	88	0,80	0,85	0,85	812	0,95
300	60 000	380	2940	586	4,9	88	89	87	0,87	0,90	0,88	974	0,83
		400	2945	551	5,6	88	89	88	0,85	0,89	0,88	971	0,94
		415	2950	532	6,0	88	89	88	0,83	0,88	0,89	970	1,03
		500	2945	435	5,6	88	89	88	0,85	0,89	0,88	971	0,94
		1000	2945	217	5,6	88	89	88	0,85	0,89	0,88	971	0,94
350	60 000	380	2920	720	4,7	88	88	86	0,85	0,88	0,87	1140	0,80
		400	2930	676	5,2	88	88	87	0,82	0,87	0,88	1137	0,90
		415	2935	652	5,4	87	88	87	0,79	0,86	0,87	1135	0,95
		500	2930	541	5,2	88	88	87	0,82	0,87	0,87	1137	0,90
		1000	2930	270	5,2	88	88	87	0,82	0,87	0,87	1137	0,90
400	60 000	380	2920	795	4,2	90	90	89	0,85	0,88	0,87	1306	0,73
		400	2930	750	4,8	90	90	90	0,82	0,87	0,87	1301	0,84
		415	2940	719	5,2	89	90	90	0,80	0,85	0,87	1299	0,92
		500	2930	600	4,8	90	90	90	0,82	0,87	0,87	1301	0,84
		1000	2935	298	4,8	90	90	90	0,82	0,87	0,87	1301	0,84

# MOTORES SUMERGIBLES EN BAÑO DE AGUA / MOTORES SUBMERSÍVEIS EM BANHO DE ÁGUA

Motores rebobinables 12" / Motores rebobináveis 12"

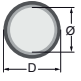
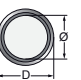
## Conexión eléctrica / Conexão elétrica



**Arranque Directo (AD) / Arranque Direto (AD)**    **Estrella-Triángulo (ET) / Estrela/Triângulo (ET)**

U	V	W	PE
Marrón / Castanho	Gris / Cinzento	Negro / Preto	Amarillo-verde / Amarelo-verde

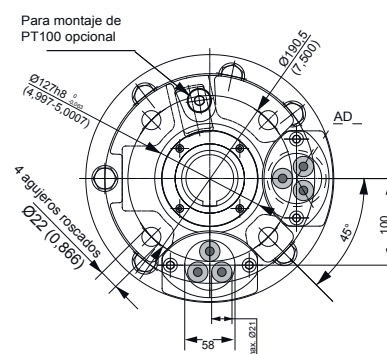
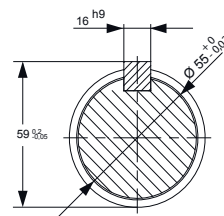
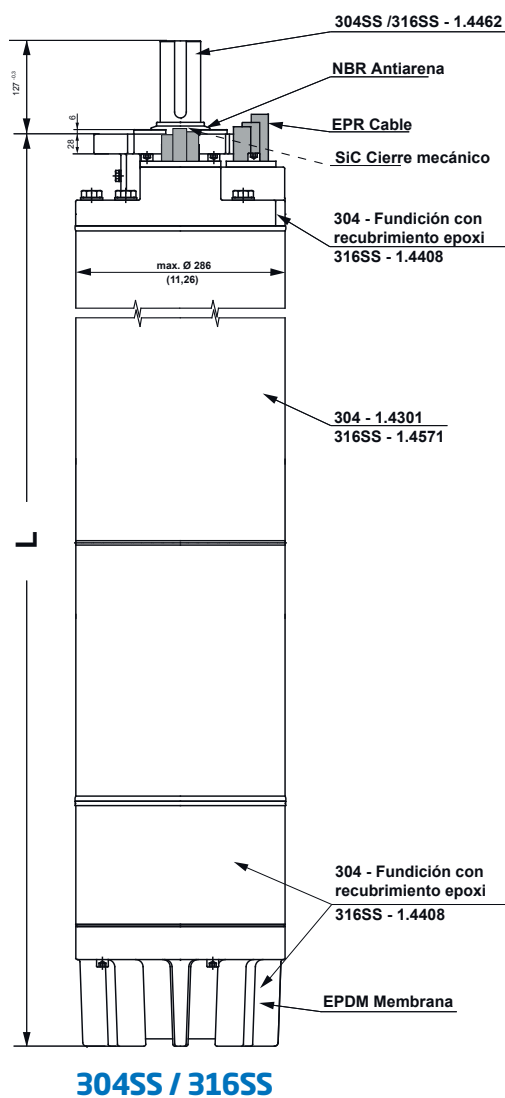
Cables aprobados por normas VDE/ACS/KTW\* / Cabos aprovados pelas normas VDE/ACS/KTW\*

AD	Ø [mm²]	D [mm²]	Longitud / Comprimento [m]	Motor [kW]			Cantidad/ Quantidade
				380 - 415V / 50Hz 460V / 60Hz	500V / 50Hz	1000V / 50Hz	
	1X70	20,7	6	185 - 300 AD 300 - 400 ET**	185 - 400 AD	-	AD 1 ET 2
				AD 1 ET 2			
	1X35	15,3	6	185 - 250 ET**	185 - 400 ET**	185 - 400 AD	AD 1 ET 2
				ET 2			
	1G35	13	6	Cable de tierra (para motores con cable de 1x35mm²) / Cabo Terra (para motores con cabo de 1x35mm²)			1

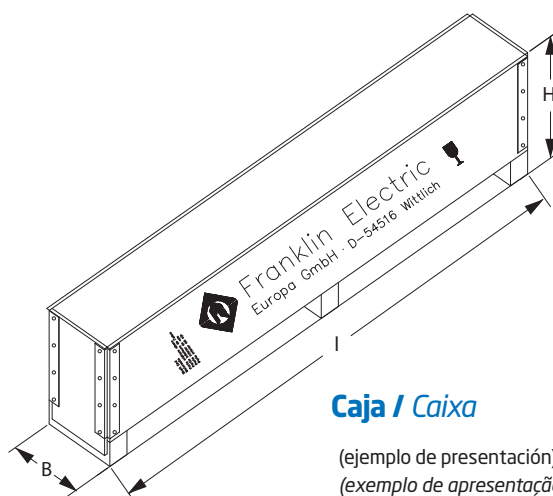
\*Cables diseñados para dar servicio sumergidos. Para funcionamiento al aire, por favor consulte con Franklin Electric.

\*Cabos concebidos para servirem submergidos. Para funcionamento ao ar, por favor consulte a Franklin Electric.

### Características físicas y dimensionales / Características físicas e dimensionais



**Tapa superior / Tampa superior**



**Caja / Caixa**

(ejemplo de presentación) /  
(exemplo de apresentação)

### Dimensiones / Dimensões

P [kW]	Longitud L / Comprimento L [mm]	Peso neto / Peso líquido [kg]		Medidas del embalaje / Medidas da embalagem		
	L	304SS / 316SS		B [mm]	H [mm]	I [mm]
		Motor / Motor	Embalaje / Embalagem			
185	1703	663	743	396	572	2296
220	1893	663	743			
250	1893	663	743			
300	2043	726	806	396	572	2596
350	2143	769	849			
400	2193	794	874			